

2022（令和4）年度  
事業報告書

（2022年4月1日から2023年3月31日まで）

学校法人 関西外国語大学

# I. 学校法人の概要

## 1. 建学の理念・精神

### Mission【 建学の理念 】

「 国際社会に貢献する豊かな教養を備えた人材の育成 」

「 公正な世界観に基づき、時代と社会の要請に応じていく実学 」

本学の歴史は、第二次大戦が終結した直後の 1945（昭 20）年 11 月、大阪市東住吉区に創立された谷本英学院に始まる。

創立者は、戦後日本の復興と国際社会への復帰を「外国語教育」に託した。その思いは、国際人の育成と実学重視を謳う「建学の理念」に結実し、本学の過去、現在、未来をつなぐ行動原理となっている。

### < 外大ビジョン・6つの柱 >

- 国際通用力を保証する言語教育の実践拠点
- 高度な専門職業人育成へのアプローチ
- 国際人にふさわしい人間力の涵養と、全人教育の推進
- 「キャンパスは“ちきゅう”」 — 学びのフィールドを広げ、深める
- 地域はパートナー — 「グローカリズム」の実践
- 大学力の強化と充実 — 力強い未来のために

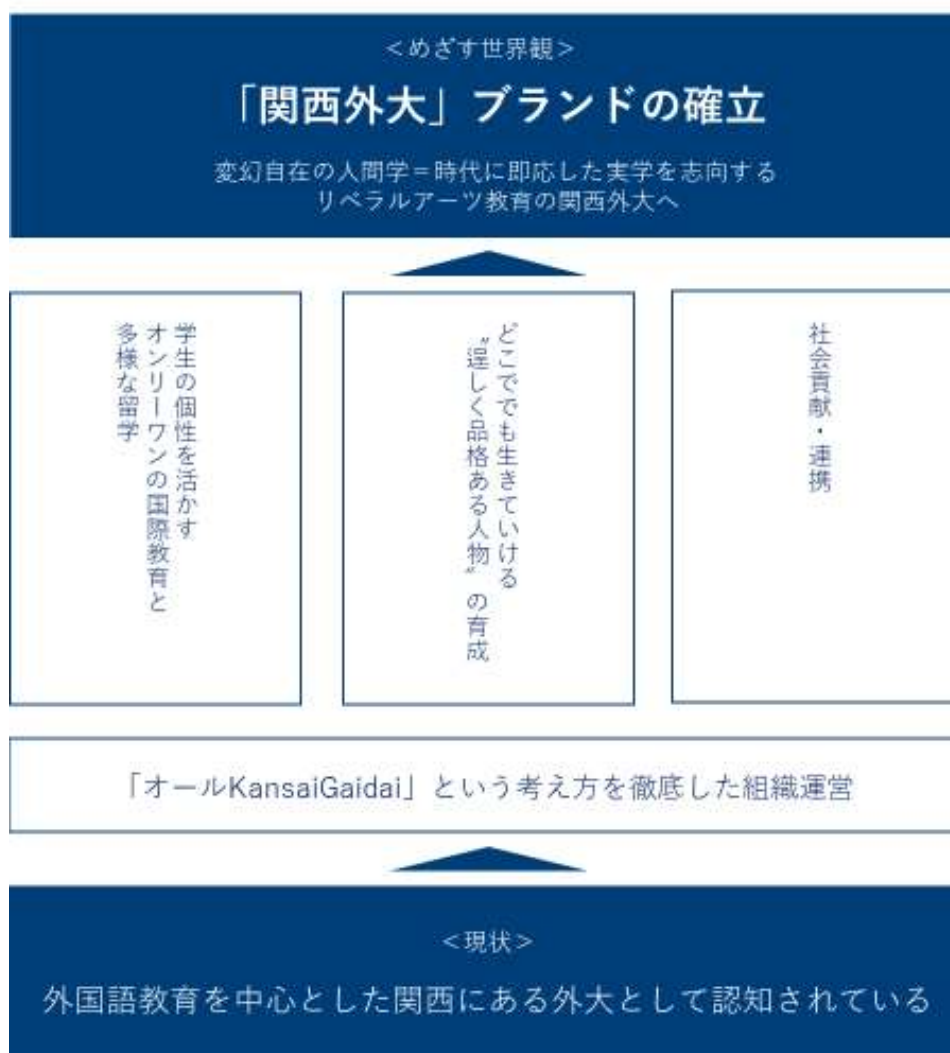
### < 関西外大人行動憲章 >

- ・ 学の研鑽 わたしたちは、専門の語学、言語はもとより、多様な学問分野において常に研鑽を積み、知識基盤社会の構築、発展に寄与します。
- ・ 国際人としての自覚 わたしたちは、地球社会の一員であることを常に自覚し、異なる文化の尊重と共存、相互理解を推進します。
- ・ 国際貢献 わたしたちは、国際社会の平和と安全、繁栄と共生に向け、地球規模の課題克服に取り組みます。

- ・ 人間力の涵養 わたしたちは、個としての健全なる自我の確立とともに、社会的存在として全人的な資質の向上を図ります。
- ・ 地域参画 わたしたちは、自らの知識や能力、ならびに大学の教育資源を生かし、拠って立つ地域の文化的、教育的発展に貢献します。

【 将来に向けてのビジョン 】

○ 関西外国語大学 ビジョン・中期計画 2019



## 2. 沿革

1945(昭20)年	谷本英学院創設
1947(昭22)年	関西外国語学校設置
1953(昭28)年	関西外国語短期大学設置 設置者 学校法人万代学園(大阪府大阪市住吉区万代3丁目6の34)
1960(昭35)年	短期大学米英語科第二部設置
1963(昭38)年	学校法人関西外国語学園に法人名称変更
1966(昭41)年	関西外国語大学外国語学部設置 法人本部位置変更(大阪府枚方市小倉333)
1972(昭47)年	国際文化研究所設置
1973(昭48)年	関西外国語大学大学院外国語学研究科(修士課程)設置
1975(昭50)年	短期大学第二米英語学科第一部設置
1976(昭51)年	留学生別科設置 関西外国語大学大学院外国語学研究科(修士課程)言語文化専攻増設
1977(昭52)年	関西外大ハワイ校を開設
1979(昭54)年	関西外国語大学大学院外国語学研究科(博士課程後期)設置
1980(昭55)年	関西外大ハワイカレッジ開校
1984(昭59)年	短期大学第二米英語学科の位置変更、穂谷学舎開く
1986(昭61)年	関西外大ニューイアラ整備計画発足
1992(平4)年	学校法人関西外国語大学に法人名称変更 関西外国語短期大学を関西外国語大学短期大学部に名称変更 短期大学部学科名称変更 米英語学科を英米語学科へ 第二米英語学科第一部を米英語学科第一部へ 第二米英語学科第二部を米英語学科第二部へ
1994(平6)年	人権教育思想研究所設置
1996(平8)年	国際言語学部国際言語コミュニケーション学科設置
1998(平10)年	関西外大ハワイカレッジをトランスパシフィック・ハワイカレッジに名称変更
1999(平11)年	短期大学部英米語学科昼夜開講制導入 米英語学科第二部を募集停止
2000(平12)年	短期大学部米英語学科を国際コミュニケーション学科に名称変更
2002(平14)年	中宮学舎開く。法人事務所所在地、大学、短期大学部、大学院の位置変更 (大阪府枚方市中宮東之町16番1号)
2003(平15)年	教職英語教育センター設置
2005(平17)年	短期大学部英米語学科夜間主コースの学生募集停止
2006(平18)年	中国交流センター設置(2010年に廃止)
2007(平19)年	谷本貞人学長が退任し、谷本義高大学学長・谷本榮子短期大学部学長が就任
2008(平20)年	短期大学部国際コミュニケーション学科を募集停止 谷本貞人理事長が退任し、谷本榮子理事長が就任 トランスパシフィック・ハワイカレッジ閉校

2009(平 21)年	中長期ビジョン「関西外大ルネサンス 2009」を策定 関西外国語大学孔子学院設立
2010(平 22)年	短期大学部国際コミュニケーション学科廃止 アジア・太平洋交流センターを設置（中国交流センターを廃止・統合） イベロアメリカ研究センターを設置
2011(平 23)年	英語キャリア学部英語キャリア学科設置
2013(平 25)年	英語キャリア学部英語キャリア学科に「小学校教員コース」設置 穂谷キャンパスを「学研都市キャンパス」に名称変更 アジア・太平洋交流センターを廃止（国際交流部に業務移管）
2014(平 26)年	英語国際学部を設置（国際言語学部の改組転換） 国際言語学部の学生募集停止
2015(平 27)年	70周年記念事業の一環として御殿山キャンパス・グローバルタウン用地取得
2018(平 30)年	3月、御殿山キャンパス・グローバルタウン竣工 英語国際学部移転 4月、御殿山キャンパス・グローバルタウン開学
2019(平 31)年	3月、国際言語学部廃止
2020(令 2)年	4月、大庭幸男大学学長が就任
2021(令 3)年	4月、谷本榮子理事長が総長に就任 谷本和子短期大学部学長が就任
2023(令 5)年	4月、国際共生学部国際共生学科、外国語学部英語・デジタルコミュニケーション学科を設置

### 3. 設置学校等

(2023年4月1日現在)

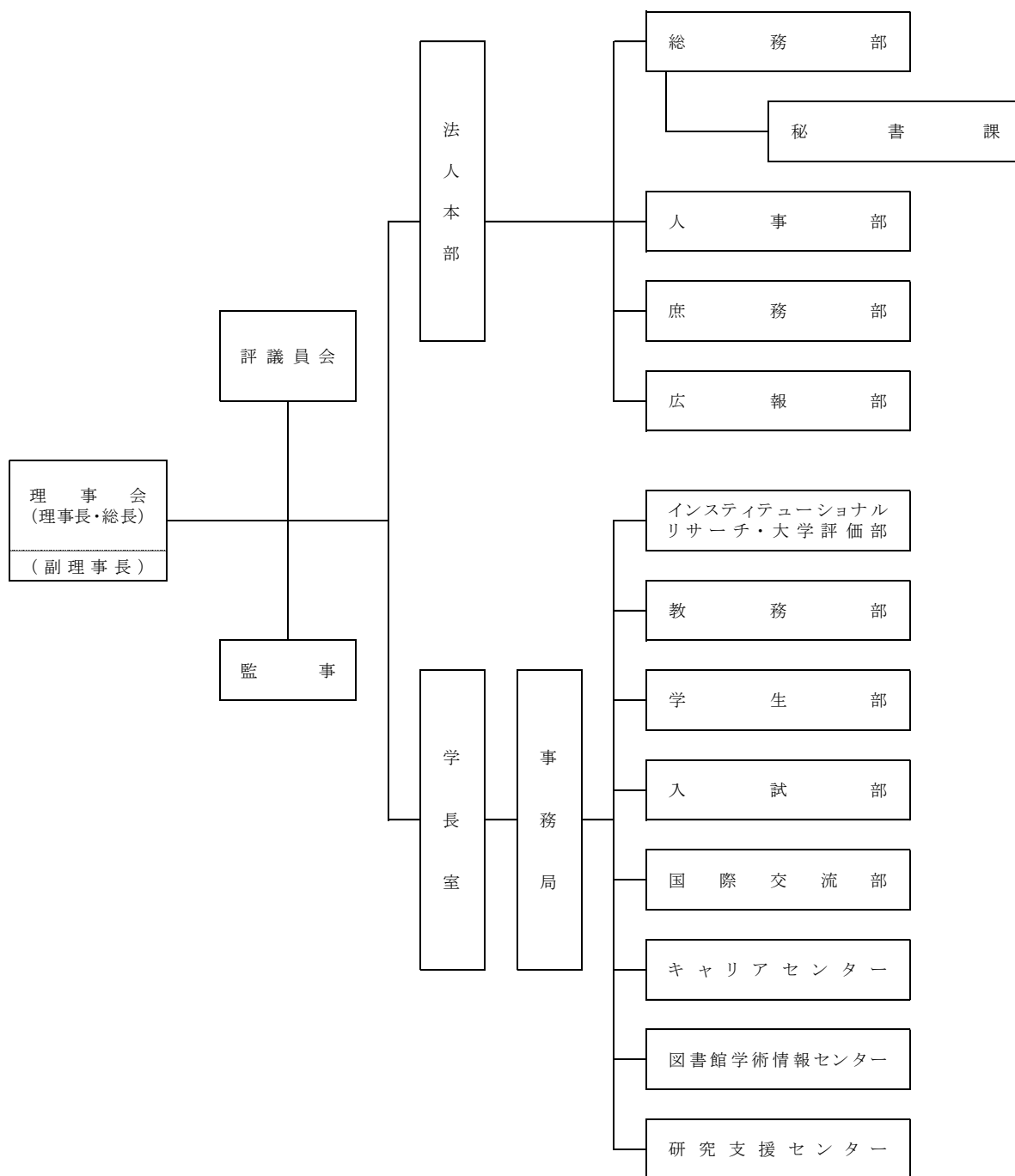
#### 【 学校法人 関西外国語大学 】

- 理事長・総長 谷本榮子

#### 【 設置校 】

- 関西外国語大学（外国語学部、英語国際学部、英語キャリア学部、国際共生学部、大学院、留学生別科）  
所在地 大阪府枚方市中宮東之町 16 番 1 号  
学長 大庭幸男
- 関西外国語大学短期大学部（英米語学科）  
所在地 大阪府枚方市中宮東之町 16 番 1 号  
学長 谷本和子

#### 4. 法人・大学事務組織機構図



## 5. 役員及び教職員に関する情報

(2023年4月1日現在)

### (1) 理事・監事一覧 (理事定員7~8名 現員7名。 監事定員2名 現員2名)

	職名又は担当職	氏名	常勤・非常勤		職名又は担当職	氏名	常勤・非常勤
理事長		谷本 榮子	常勤	理事 (外部役員)		菅野 和夫	非常勤
副理事長	法人担当	谷本 義高	常勤	理事 (外部役員)		田村 幸男	非常勤
理事	大学学長	大庭 幸男	常勤	監事		伊藤 正一	常勤
理事	教学担当	岡田 伸夫	常勤	監事 (外部役員)		宗吉 勝正	非常勤
理事	教学担当	西阪 昇	常勤				

### (2) 評議員一覧 (定員17名 現員15名)

氏名	氏名	氏名	氏名	氏名	氏名
谷本 榮子	西阪 昇	遠藤 幸治	矢野 義人	谷本 和子	藤木 英幸
新庄 哲三	大庭 幸男	岡田 伸夫	谷本 義高	塚田 泰彦	小嶋 典明
神田 修悦	長井 渡	山本 徹也			

### (3) 教職員数 (単位:人)

(2022年5月1日現在)

(1) 教員	専任								非常勤		合計	
	教授		准教授		助教		講師		内女性	内女性	内女性	内女性
	内女性	内女性	内女性	内女性	内女性	内女性						
大学	125 (20)	30 (4)	88 (29)	46 (15)	18 (6)	8 (4)	48 (35)	27 (20)	191 (57)	104 (16)	470 (147)	215 (59)
短期大学部	24 (0)	8 (0)	16 (4)	5 (3)	1 (1)	1 (1)	8 (2)	4 (0)	44 (16)	29 (5)	93 (23)	47 (9)
計	149 (20)	38 (4)	104 (33)	51 (18)	19 (7)	9 (5)	56 (37)	31 (20)	235 (73)	133 (21)	563 (170)	262 (68)

(注) ( )は外国人教員内数

(2) 職員	専任		非常勤		合計	
	内女性	内女性	内女性	内女性	内女性	内女性
大学	133	69	29	21	162	90
短期大学部	25	11	5	4	30	15
計	158	80	34	25	192	105

(3) 教職員 [(1)+(2)]	専任		非常勤		合計	
	内女性	内女性	内女性	内女性	内女性	内女性
合計	486	209	269	158	755	367

## 6. 学部・学科等の入学定員、学生数の状況

(2022年5月1日現在)

				入学定員	3年次 編入定員	収容定員 (a)	在籍者数 (b)	収容 定員比 (b/a)
大 学	大学院 外国語学 研究科	博士 前期 課程	英語学専攻	15	—	30	12	0.40
			言語文化専攻	20	—	40	25	0.62
		博士 後期 課程	英語学専攻	3	—	9	2	0.22
			言語文化専攻	3	—	9	6	0.66
		大学院 計			41	—	88	45
	外国語 学部	英米語学科		1,170	300	5,280	5,445	1.03
		スペイン語学科		250	25	1,050	1,012	0.96
		計		1,420	325	6,330	6,457	1.02
	英語国際学部 英語国際学科			700	100	3,000	3,053	1.01
	英語 キャリア 学部	英語キャリア学科		120	—	480	451	0.93
		英語キャリア学科 小学校教員コース		30	—	120	110	0.91
		計		150	—	600	561	0.93
	学部 計			2,270	425	9,930	10,071	1.01
	大学 合計			2,311	425	10,018	10,116	1.00
留学生別科			400	—	400	250	0.62	
短期大 学部	英米語学科		800	—	1,600	1,459	0.91	
	短大合計		800	—	1,600	1,459	0.91	
総合計			3,511	425	12,018	11,825	0.98	



## 7. 文部科学省経常費補助金交付額の推移

(単位：千円)

	一般補助金			特別補助金			経常費補助金合計		
	大学	短大	合計	大学	短大	合計	大学	短大	合計
2013(平25)年度	307,080	100,147	407,227	95,760	17,567	113,327	402,840	117,714	520,554
2014(平26)年度	298,030	68,712	366,742	96,083	34,139	130,222	394,113	102,851	496,964
2015(平27)年度	271,625	80,897	352,522	103,287	41,915	145,202	374,912	122,812	497,724
2016(平28)年度	295,397	90,002	385,399	97,369	39,024	136,393	392,766	129,026	521,792
2017(平29)年度	312,874	73,416	386,290	126,458	47,750	174,208	439,332	121,166	560,498
2018(平30)年度	482,504	90,647	573,151	100,322	35,548	135,870	582,826	126,195	709,021
2019(令1)年度	523,539	90,899	614,438	80,680	7,000	87,680	604,219	97,899	702,118
2020(令2)年度	469,862	98,453	568,315	30,802	2,350	33,152	500,664	100,803	601,467
2021(令3)年度	647,540	132,972	780,512	39,683	9,030	48,713	687,223	142,002	829,225
2022(令4)年度	589,042	128,036	717,078	42,214	1,710	43,924	631,256	129,746	761,002

## Ⅱ. 事業の概要

### 1. 当該年度の主な事業計画およびその進捗状況

#### (1) 新学部等設置

- 新学部・新学科の設置準備
- 英語キャリア学部小学校教員コース改革の推進

#### <進捗状況>

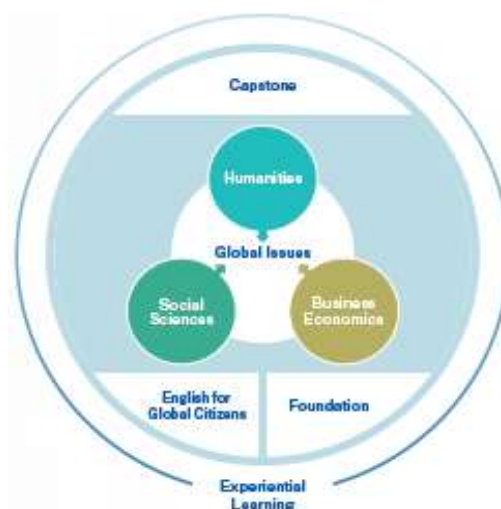
##### ① 新学部・新学科の設置に向けて

全科目を英語で学び、海外留学生との共学で次世代の人材を育てる「国際共生学部」が、2023年4月の設置に向けてスタートした。

同時に、高度な英語の実践的能力を向上させ、デジタルツールを駆使できる国際人を育てる「英語・デジタルコミュニケーション学科」を外国語学部にも新設の予定。

#### 【国際共生学部】

留学生と共にオールイングリッシュで「人文科学 (Humanities)」「社会科学 (Social Sciences)」「ビジネス・経済学 (Business・Economics)」の3分野から幅広く履修。グローバル市民に必要な高度な英語力とコミュニケーション力を習得すると共に、本学の特徴の1つ「Experiential Learning」を通じて実践力を磨く。



#### 【英語・デジタルコミュニケーション学科】

高度な英語運用能力を養い、多彩な留学プログラムで国際的視野を広げると共に、最新のデジタルスキルとリテラシーの基本をグローバルな視点から学ぶ。



## ② 「Hello, World.」

外国語学部に英語・デジタルコミュニケーション学科を開設するのに合わせて大型LEDビジョンやボディートラッキングアバターシステムなどを備えたVR（仮想空間）演習室「Hello, World.」が7月に完成した。

## ③ 英語キャリア学部小学校教員コース改革の推進

小学校教育をベースとした各教科を、国際教育の視点から学習できるカリキュラムを編成。また、国際感覚、英語コミュニケーション力を備えた小学校教員を育成するため、2022年4月に海外協定校と協働開発した海外研修プログラムを始動した。

## (2) 組織の更なる改革

- 多様性を受け止める柔軟なガバナンス
- 新型コロナ対応を含め、「オールKansaiGaidai」という考え方を徹底した組織運営
- Society5.0を見据えた不断の改革

## (3) 新型コロナ対応 —逆境は改革の好機—

- ウイズ・コロナおよびアフター・コロナ体制の確立

## (4) 学修者本位の教育の質向上 —どこでも生きていける“逞しく品格ある人物”の育成—

- より質の高い研究力・教育力のある教員の確保
- 各学部の特徴を生かす教育の質向上
- 大学院改革の推進
- 数理、データサイエンス、AI教育の拡充
- 学修成果（学生が何を学び、身につけたか）の可視化

## <進捗状況>

### ① 外国語学部カリキュラム変更

外国語学部においては、加速するグローバル化、デジタル技術の急速な進展等、様々な分野のパラダイムシフトにより、今なお変化し続ける現代社会において必要とされる人材の育成に向けて、実践的な外国語運用能力を養う語学教育の拡充を行う。

また、多様な価値観や背景を持つ人々との協働に必要なスキルや、ビジネスの現場で求められるデジタル知識など、これからの社会や世界情勢・時代の変化に対応できる国際人の育成を目指してカリキュラムを変更し、2022年度から実施。

### ② 大学院博士前期課程カリキュラム変更

大学院博士前期課程カリキュラムについて、教育内容の整備・充実を図るため「授業科目およびコースの見直し」を行う。英語学専攻では「英語学コース」と「英語教育コース」、言語文化専攻では「イベロアメリカ文化コース」「日本語学・日本語教育コース」「国際共生コミュニケーションコース」の5コースを設ける。

更に、本学で培った外国語力を生かし、各種国際機関へのインターンシップを通じてグローバルに活躍できる人材を育成するため、国際関係に関する授業科目を充実させるとともに、

すべて英語で授業を行うことから「修士（英語ビジネス・コミュニケーション）」の学位名称を「修士（国際共生コミュニケーション）」に変更し、2022年度から実施。

### ③ 短期大学部「学修ルーブリック」の活用

短期大学部では2017年から学修ルーブリックを活用することで、学生たちの学修の成果を把握し、目に見える形にするよう取り組んできた。さらに時々刻々と変化する社会に対応するため、新しい学修ルーブリックやカリキュラムの作成に向けての取り組みを開始。

### (5) 国際交流の推進 —学生の個性を活かすオンリーワンの国際教育と多様な留学—

- 協定重点校との新たな取り組み
- オンライン国際交流プログラム（IEP）の更なる推進
- 「Super IES プログラム」の更なる発展
- ASP On-Site 留学生受入プログラムの再開とオンライン・プログラムの常設化
- 「GLOBAL COMMONS 結—YUI—」の活用によるグローバル人材の育成

#### <進捗状況>

##### ① 協定重点校との新たな取り組み

2023年3月末の単位互換協定大学は、55カ国・地域の395大学。

国・地域別のトップ5は、アメリカ185校、カナダ38校、オーストラリア20校、中国18校、韓国12校となっている。

2022年度は渡航を伴う留学派遣の再開により1,232人を派遣。特にダブル・ディグリー生を59人派遣した。また海外からの留学生は1,132人（うちオンライン授業履修者114人）を受入。

協定重点校とは、特徴的な語学留学プログラム（語学留学+SDGs）の策定（ニューヨーク州立大学オルバニー校、ディーキン大学、クイーンズランド工科大学）、小学校教員コース学生対象に海外研修の実施（サンウェイ大学）、大学・大学院留学/ダブル・ディグリー留学派遣先の新規開拓（パシフィック大学、サザンクロス大学）等に取り組んだ。

##### ② オンライン国際交流プログラム（IEP）

Intercultural Engagement Program（IEP）は2020年秋学期から始動。2022年秋学期留学生の受け入れ再開に伴い、順次対面での実施にシフト。2022年度は、オンラインイベント（76回実施）に約890人、対面イベント「ランゲージカフェ」に約260人が参加。



### ③ 「Super IES プログラム」の更なる発展

「Super IES プログラム」は、留学に必要な英語の運用能力や教養、アカデミックスキル等を養成することを目的として開発された英語教育プログラムで、留学先大学の学士課程の授業に十分対応することができるようになることを到達目標として設定している。

「Super IES プログラム」を実施する各大学に報告書を提出してもらい、成果の可視化、課題の共有、次年度への改善策の反映ができる体制を構築した。プログラム終了後は、学生が留学開始時期を自身で選択できる制度となっている。

### ④ ASP On-Site 留学生受入プログラム再開とオンライン・プログラムの常設化

2022年度は海外からの留学受入の再開により ASP On-Site で 1,018 人を受入。コロナ禍で来日できず待っていた学生が多かったため、各学期としては過去最高の 500 人以上の留学生を受入した。

受入態勢も充実を図り、危機管理プログラムへの加入を義務付け、緊急時のサポート、医療機関利用時の通訳等での利便性を向上させた。また、近隣の 2 病院と連携し、留学生の体系的な診療体制等を構築した。さらに、精神面での不安を抱える留学生が増加していることを踏まえ、心理カウンセラーをこれまでの 1 人体制から 2 人体制とした。

海外協定校の学生向けオンライン・プログラムには 114 人を受入。通常様々な理由で留学できない海外の学生に対しても、本学のプログラムを提供できる体制を継続検討。

### ⑤ 「GLOBAL COMMONS 結—YUI—」の活用によるグローバル人材の育成

2022年度は留学生の受入が再開され、「GLOBAL COMMONS 結—YUI—」も 550 人（うち留学生比率約 85%）を超える学生が入居。新型コロナウイルス感染症対策を行いながら、フィールドワークや各種交流イベントを企画、運営した。異なる文化や思想を持つ学生との交流、共同生活を通し、相互理解と各種問題解決に対応した。

## (6) 学修生活支援体制の整備 ——学生ファーストの視点——

- 修学支援の柔軟な対応と確実な実行
- クラブ・サークル活動活性化に向けた支援
- 新入生や悩みを抱える学生の心のケア

### <進捗状況>

#### ① 修学支援の柔軟な対応と確実な実行

2020年4月から施行された「高等教育の修学支援新制度」の対象機関として、文部科学省より本学が認定され、住民税非課税世帯とそれに準じる世帯を対象に、国や自治体が学生の授業料・入学金を減免するほか、給付型奨学金の支給を行った。

2022年度は 1,694 人/995 百万円の支給となったほか、大学独自の奨学金として、「同窓会奨学金」は 30 人/1,080 万円、「荒川化学・戸毛敏美奨学金」は 5 人/100 万円をそれぞれ支給した。新入生の入学金・春学期授業料および教育充実費を減免する「入学時支援奨学金」においては、114 人/4,591 万円を支援した。また、大学院に入学する学生を対象に、入学金・年間授業料および教育充実費を減免する「高度専門職業人育成奨学金」は 3 人/120 万円となった。

## ② クラブ・サークル活動活性化に向けた支援

課外活動において顕著な成績を収め、大学の名誉を高めた個人または団体に対して、「関西外国語大学課外活動支援奨学金規程」に基づき、交通費、宿泊費などの必要経費の一部または全部を支援することとし、2022年度は、剣道部、チアリーダー部、セパタクロ部など11団体（14件）に総額約550万円の奨学金の支給を行った。

また、2022年度学長賞の授賞式が2023年3月2日に行われ、中国語スピーチコンテスト（日本航空等主催）で優勝した佐野いつみさん（英語国際学部3年）、全日本大学バスケットボール選手権大会ベスト16の女子バスケットボール部、日本陸上競技連盟からBEST THINK（最優秀賞）を受賞した女子駅伝部、および少林寺拳法全日本学生大会で団体演武5位に入賞するなどの優秀な成績を収めた少林寺拳法部の、個人1人と3団体に学長賞が贈られた。

その他、4月には新型コロナウイルス感染症対策を講じた上で、対面での新入生歓迎祭の開催や、期間を設定し継続的に勧誘活動を行うなど、クラブ・サークルの活性化を図った。

さらに、9月には留学生別科の学生を対象に積極的な勧誘活動を行い、体育会12団体、文化会12団体、学生会7団体、独立2団体（FBS放送局、吹奏楽部）の合計33団体に、延べ165人の外国人留学生在が入部することとなった。

## ③ 新入生や悩みを抱える学生の心のケア

新入生対象の学生部オリエンテーションにて、学生生活における支援体制などを説明すると共に、学生相談室の具体的な取り組みを紹介し、「相談室だより」を新入生全員に配布した。またいつでもどんな悩みでも相談できることを周知するため、全学生を対象に「相談室だより」を年4回定期的に発行した。

2022年度（2023年3月15日現在）学生相談室への相談件数は、1,161件（中宮903件、御殿山258件）で、コロナ禍前の2019年度相談件数614件（中宮502件、御殿山112件）と比較すると、約1.9倍の大幅増となっている。なお、相談件数の増加に対応するため、9月から新たに2人の教員を相談員として週2日配置した。

## (7) 同窓会の活動

### ① 同窓会九州支部設立総会開催

2020年6月に設立された同窓会九州支部の設立総会が、2年半越しに9月24日福岡市で開催された。九州支部は、関東・関西・中部・北陸・上海・マレーシアに次ぐ7つ目、国内では5つ目の支部。

### ② ホームカミングデー

10月29日、ホームカミングデー・同窓会総会が3年ぶりに開催され、総会・講演会・懇親会に約200人が参加。また同日、第22回「OB・OG教員のつどい」も開かれた。

2022年10月現在の同窓会員は、約19万8,500人。

## (8) その他特記すべき事項

### ① 2022年度入学式

2022年4月2日に大学院、大学、短期大学部の入学式を挙げる。2022年度の新入生は、大学院博士前期課程15人、同後期課程3人、外国語学部1,495人、英語国際学部682人、英

語キャリア学部 151 人、3 年次編入学 488 人、短期大学部 587 人、合計 3,421 人であった。

## ② 新入生歓迎祭

新入生歓迎祭を 4 月 10 日に開催した。3 年ぶりに対面形式で実施し、当日はクラブ・サークルの勧誘ブースを設置するなど、新入生がクラブ・サークルに加入するきっかけを提供した。また、参加者同士が交流を深められる企画も多く実施した。

(参加者：3,157 人)

## ③ 文化博覧会

文化会本部が主催する文化博覧会を 6 月 19 日に実施した。当日は文化会クラブ・文化系サークル(全 23 団体)がそれぞれの演技・演奏を行い、日頃の成果を発表する機会となった。また、オープンキャンパスとの同時開催ということもあり、高校生や一般の方などにも幅広く本学のクラブ・サークルの魅力を伝える機会となった。

(参加者：1,000 人)

## ④ 食料品等支援

学友会、体育会、文化会、学生会の学生 4 団体が食料品などの支援企画を外大生応援プロジェクトの一環として 7 月 2 日、9 月 17 日にそれぞれ実施した。当日は、新型コロナウイルス感染拡大の影響による経済的不安や物価高による生活不安に陥る学生を支援するため、パックご飯やレトルト食品などの食料品や日用品を支給した。また、地元の商業連盟やロータリークラブからも支援を受けるなど、地域との連携により多くの学生へ支援品を届けることができた。

(支給者数：7 月 2 日 1,000 人 / 9 月 17 日 1,500 人)

## ⑤ フレッシュマンイベント

8 月から 10 月にかけて、体育会本部・文化会本部・学生会本部の各団体により、フレッシュマンイベントを学研都市キャンパスで開催。例年は 1 年次生を対象に宿泊を伴うイベントとして開催されるが、新型コロナ感染拡大防止の観点から、日帰りイベントとして実施した。各会本部活動への理解を深めることを目的とした研修会や、チームワークが試されるレクリエーションなどを取り入れ、参加者同士が交流を深めることで、関西外大生としての自覚と連帯感を醸成する機会となった。

(参加者：体育会 80 名・文化会 82 名・学生会 40 名)

## ⑥ Happy Monday LUNCH

外大生応援プロジェクトの第二弾として 10 月と 12 月の毎週月曜日に 200 円でランチを提供する「Happy Monday LUNCH」を実施。新型コロナウイルス感染症の影響に加え、食料品や日用品の急激な物価高で厳しい生活環境に置かれている学生を支援。毎回 1,000 人を超える学生が利用するなど好評で、2023 年度は毎月実施することになった。



⑦ 外大祭（大学祭）

「Smile festival～It's time to be reborn～」をテーマとして、外大祭を10月28日、29日に実施。3年ぶりに飲食模擬店の出店を認めるなど、コロナ禍前の形式で開催することができた。当日はクラブ・サークルによる演技・演奏の発表や参加者間で交流が深められる企画が実施された。また、松丸亮吾氏のトークショーも開催され、学生からのさまざまな質問に対して、自らの経験談をもとに謎解きのように答えを導き出し、学生たちにエールを送った。（参加者：2日間 計8,521人）

⑧ 2022年度学位記授与式

2023年3月11日に学位記授与式を挙行了。2022年度卒業生数は、大学院前期課程10人、同後期課程1人、外国語学部1,606人、英語国際学部751人、英語キャリア学部117人、短期大学部761人、合計3,246人であった。

⑨ 「THE 日本大学ランキング 2023」

イギリスの高等教育専門誌「THE (Times Higher Education)」が発表した「THE 日本大学ランキング 2023」で、関西外国語大学は、総合順位で56位、全国の私立大学では総合17位に入った。特に国際性では2022年の7位から順位を3つ上げて、全国4位となった。THEは2004年から、世界の大学ランキングの発表を続けており、日本版は2017年から公表している。国際性のほか、教育リソース・教育充実度・教育成果の4分野16項目を指標としており、2023年版では全国の国公立大学107校、私立大学164校の計271校が対象になった。

総合ランキング			うち私立大学 総合ランキング			分野別ランキング（国際性）		
Rank	University	Environment	Rank	University	Environment	Rank	University	Environment
1	東北大学	85.9	1	国際基督教大学	73.3	1	立命館アジア太平洋大学	99.8
2	東京大学	82.7	2	慶応義塾大学	72.1	2	国際基督教大学	98.0
3	大阪大学	82.5	3	早稲田大学	71.4	3	大阪女学院大学	94.4
	⋮			⋮		4	関西外国語大学	92.0
54	中央大学	53.7	15	青山学院大学	54.7	5	宮崎国際大学	91.4
55	帯広畜産大学	53.4	16	中央大学	53.7	6	創価大学	90.8
=56	関西外国語大学	53.2	=17	関西外国語大学	53.2			
=56	南山大学	53.2	=17	南山大学	53.2			
58	群馬大学	52.9	19	法政大学	52.8			

\*2023年3月発表 Times Higher Education (THE) 日本大学ランキングより

⑩ 「大学ランキング 2023年版」

日本の大学793校について、さまざまなデータをランキング表にまとめた「大学ランキング 2023年版」（朝日新聞出版）が発行され、本学は2、3年次編入学数（本学は3年次編入学のみ）が485人（21年度）で7年連続1位となった。外国人教員数は85人で12位、中学校教員採用数が27人で69位、高校教員採用数が19人で58位だった。関西エリアの卒業生2,000人以上の大学で、就職率が93.73%で9位となった。

コロナ禍の影響を受けたが、海外への留学生派遣人数、キャビンアテンダント採用者数は、全国トップレベルで引き続き本学の強みとなっている。



⑪「本当に強い大学 2022」

週刊東洋経済で発表された「本当に強い大学 2022」の総合ランキングで、本学は 576 校中 47 位にランクインし、関西の私立大学では、同志社大学(27 位)、関西学院大学(27 位)、近畿大学(36 位)、立命館大学(38 位)、関西大学(44 位)に次いで 6 番手となった。

⑫「進学ブランド力調査 2022 (リクルート進学総研)」

「国際的なセンスが身に付く」で、受験生からの評価ランキングが関西エリア 1 位となった。

⑬「価値ある大学 2022-2023 (日経キャリアマガジン)」

「企業の人事担当者から見た大学のイメージ調査」で、本学は「外国人留学生の受け入れ、教育・就職支援に力を入れている大学」(全国私大 1 位/全体 4 位)と「日本人学生のグローバル教育に取り組んでいる大学」(全国私大 2 位/全体 4 位)でそれぞれ上位にランキングされたほか、「就職支援に熱心に取り組んでいる大学」でも全国の私立大学で 6 位(全体 11 位)となった。

⑭「リーダーが紡ぐ私立大学史」

谷本榮子理事長が長年にわたって紡ぎだした高等教育と大学運営を綴る「リーダーが紡ぐ私立大学史④関西外国語大学谷本榮子」が 8 月に発刊された。外国語大学でありながら常にその枠にとらわれずに挑戦を続けた伝統と、学内のアットホームな雰囲気をポイントに、「妥協しない、筋を通す大学」のリーダーとしての歩みがまとめられている。



## 2. 教育研究の概要

### (1) 教育研究上の基本となる組織に関する情報

(2022年5月1日現在)

#### ○ 学部・学科、研究科・専攻ごとの名称

大学等	学部・研究科等	学科等	課程等	備考
関西外国語大学	外国語学部	英米語学科		
		スペイン語学科		
	英語国際学部	英語国際学科		
	英語キャリア学部	英語キャリア学科		
		英語キャリア学科 小学校教員コース		
	外国語学研究科	英語学専攻	博士課程	(前期・後期)
言語文化専攻		博士課程	(前期・後期)	
関西外国語大学 短期大学部	英米語学科			

### (2) 教員組織及び教職員数に関する情報

(2022年5月1日現在)

#### ○ 教員組織及び教員数

		専任										非常勤		合計	
		教授		准教授		助教		講師		内 女性	内 女性	内 女性	内 女性		
		内 女性	内 女性	内 女性	内 女性	内 女性	内 女性								
大 学	学長	1	0	1	0	0	0	0	0	0	0	0	0	1	0
	英語キャリア学部	31	10	15	2	7	3	0	0	9	5	2	0	33	10
	外国語学部	193	80	83	23	59	28	15	7	36	22	134	73	327	153
	英語国際学部	51	21	24	5	22	15	3	1	2	0	48	25	99	46
	研究所等	3	0	2	0	0	0	0	0	1	0	7	6	10	6
	大学計	279	111	125	30	88	46	18	8	48	27	191	104	470	215
	大学院・外国語 学研究科	0	0	0	0	0	0	0	0	0	0	0	0	0	0
短 期 大 学 部	学長	1	1	1	1	0	0	0	0	0	0	0	0	1	1
	英米語学科	48	17	23	7	16	5	1	1	8	4	44	29	92	46
	短大計	49	18	24	8	16	5	1	1	8	4	44	29	93	47
合計		328	129	149	38	104	51	19	9	56	31	235	133	563	262

#### ○ 教員の保有学位および職務上の業績等

※ 各教員の業績（学歴、学位、職歴、役職、専門・研究分野、著書、学術論文等）は、本学ホームページに掲載している。

※ 本学ホームページ『学内サポート』→『教員情報』から検索することができます。

<https://rapport2.kansai-gaidai.ac.jp/syllabus/GUSW3000Login.do>

## (3) 学生に関する情報

(2023年5月1日現在)

## ○ 入学試験及び入学者の状況 (2023年度入学試験)

学 部	学 科	入学定員	志願者数	受験者数	合格者	入学者数
外国語学部	英米語学科	865人	5,046人	4,929人	2,284人	926人
	スペイン語学科	250人	1,442人	1,405人	943人	250人
	英語・デジタル コミュニケーション学科	200人	1,380人	1,343人	829人	210人
英語国際学部	英語国際学科	700人	3,470人	3,386人	2,310人	765人
英語キャリア学部	英語キャリア学科	120人	1,746人	1,705人	417人	139人
	英語キャリア学科 小学校教員コース	50人	254人	251人	216人	28人
国際共生学部	国際共生学科	70人	1,453人	1,417人	202人	74人
計		2,255人	14,791人	14,436人	7,201人	2,392人

## 【3年次編入学】

学 部	学 科	入学定員	志願者数	受験者数	合格者	入学者数
外国語学部	英米語学科	300人	585人	581人	377人	365人
	スペイン語学科	25人	29人	29人	25人	25人
英語国際学部	英語国際学科	100人	115人	114人	108人	102人
国際共生学部	国際共生学科	30人	—	—	—	—
計		455人	729人	724人	510人	492人

## 【短期大学部】

学 部	学 科	入学定員	志願者数	受験者数	合格者	入学者数
短期大学部	英米語学科	800人	954人	939人	926人	527人
計		800人	954人	939人	926人	527人

## 【大学院】

課 程	専 攻	入学定員	志願者数	受験者数	合格者	入学者数
博士前期課程	英語学専攻	15人	6人	6人	6人	6人
	言語文化専攻	20人	13人	12人	10人	10人
博士後期課程	英語学専攻	3人	1人	1人	1人	1人
	言語文化専攻	3人	1人	2人	2人	2人
計		41人	21人	20人	18人	18人

※ 学部、研究科等における人材養成目的およびアドミッション・ポリシー（入学者受入れ方針）は、本学ホームページに掲載している。

※ 『大学案内』→『情報公開』→『教育情報の公開』→『教育研究上の基礎的な情報\_2』学部、研究科等における人材養成目的及び3つのポリシー』から閲覧することができます。  
<https://www.kansaigaidai.ac.jp/info/disclosure/publication/>

○ 就職状況（2022年度卒業生）

（2023年4月1日現在）

学部	学科	卒業生数	就職希望者数	就職者数	就職率
外国語学部	英米語学科	1,384人	1,123人	1,050人	93.5%
	スペイン語学科	243人	188人	178人	94.7%
英語国際学部	英語国際学科	784人	611人	570人	93.3%
英語キャリア学部	英語キャリア学科	97人	80人	70人	87.5%
	小学校教員コース	24人	23人	22人	95.7%
大学計		2,532人	2,025人	1,890人	93.3%
短期大学部 *	英米語学科	761人	169人	148人	87.6%

\*短期大学部の非就職者数592人の内訳(進学者449人、その他143人(ワーキングホリデー、受験準備など))

【分野別 卒業生の就職実績（2019～2021年度）】

・教育：203人、商社関係：744人、航空関連：330人、ホテル業：500人、旅行業：79人

【就職者の主な就職分野・就職先等】

（学部学生）

① 卸・小売業界

岩谷産業、因幡電機産業、矢崎総業、エレマテック、リョーサン、シークス、サムスン電子ジャパン、江綿、旭洋、日本アクセス、マルハニチロ、東海澱粉、K I S C O、ニトリ、P & G ジャパン、シャネル、阪急阪神百貨店、ファーストリテイリング、セブンイレブンジャパン等

② サービス業界

J T B、東海トップツアーズ、帝国ホテル、ロイヤルホテル、ヒルトンホテル、ホテルニューアワジ、三井不動産ホテルマネジメント、ホテルモントレ、近鉄・都ホテルズ、ホテル京阪マネジメント、高見、ANA X、アクセンチュア、船井総合研究所、日本自動車連盟等

③ 製造業界

小松製作所、京セラ、日機装、DMG森精機、東リ、ルネサスエレクトロニクス、大王製紙、富士通、キンドリルジャパン、キーエンス、タダノ、NTN、三菱自動車工業、ブラザー工業、三ツ星ベルト、アイリスオーヤマ、マキタ、アマノ、ニプロ、Mizkan J plus Holdings、アサヒ飲料、アルフレッサファーマ等

#### ④ 教員・教育業界

各都道府県教員（高等学校・中学校・小学校）、関西外大、ベネッセ、イーオン等

#### ⑤ 運輸・倉庫業界

日本航空（JAL）、ジェイエア、ソラシドエア、ANA大阪空港、ANA関西空港、Kスカイ、JALスカイ、日本通運、ANACargo、OCS、日新、山九、西日本旅客鉄道、京阪電気鉄道、大阪市高速電気軌道等

#### ⑥ 金融・保険業界

日本銀行、三井住友銀行、京都銀行、紀陽銀行、イオン銀行、トマト銀行、京都中央信用金庫、尼崎信用金庫、SMB C日興証券、三菱UFJモルガンスタンレー証券、SBIホールディングス、ゴールドマンサックスジャパン等

#### ⑦ 公務員

国家公務員、厚労省、国税専門官、各道府県警察本部、大阪府、兵庫県、京都府、東京都等

#### ⑧ その他

関西電力、楽天グループ、ソフトバンクグループ、大和ハウス工業、積水ハウス、三井住友トラスト不動産、マイナビ、日本郵政、日本年金機構等

（短期大学部学生）

#### ① 卸・小売業界

資生堂ジャパン、オンワード樫山、ユニクロ、ザラ・ジャパン、ユナイテッドアローズ、アーバンリサーチ、ラコステジャパン、江綿、イズミ、ジェイアール東海パッセンジャーズ等

#### ② 金融・保険業界

紀陽銀行、第一生命保険、岩井コスモ証券、MUセンタサービス大阪、北大阪信用金庫等

#### ③ サービス業界

ロイヤルホテル、ウェスティンホテル大阪、近鉄・都ホテルズ、インターコンチネンタルホテル大阪、エスアイエススターゲイトホテル、アパホテル、三井不動産ホテルマネジメント、プリンスホテル、東横イン、にしけい、ジェイアール西日本ホテル開発、TBCグループ等

#### ④ 製造業界

パナソニック、京セラ、NTN、東洋紡、東洋クロス、ワコール、タカラスタンダード、東レフィルム加工、コーセー、キシダ化学、ちふれ化粧品、西菱電機、たねや、アルビオン等

#### ⑤ 運輸・倉庫業界

阪急電鉄、日本通運、エフシースタンダードロジックス、中国ターミナルサービス等

## ⑥ その他

地方公務員、イーオン、ダイワロイアル、クボタ機械設計、東洋サクセス等

### (4) 教育課程に関する情報

各学部・学科等とも、当該学科のビジョン（人材養成目的、学科の特色など）、教育目標、カリキュラムの特色、カリキュラムの内容をはじめ、授業科目、授業の方法および内容ならびに年間授業計画など教育課程に関する情報は、本学のホームページに掲載している。

※ 各学部・学科などのビジョン等については、本学ホームページ『学部/大学院』から閲覧することができます。

<https://www.kansaigaidai.ac.jp/academics/>

※ シラバスについては、本学ホームページ『学内サポート』→『シラバス』から閲覧することができます。

<https://rapport2.kansaigaidai.ac.jp/syllabus/GUSW1001TransSyllabus.do>

(5) 学修の成果に係る評価及び卒業の認定に当たっての基準に関する情報

各学部・学科等の学修の成果にかかる評価（成績評価）および卒業の認定にあたっての基準（卒業・修了の要件ならびに学位授与の方針（ディプロマ・ポリシー）に関する情報は、大学のホームページに掲載している。

※ 本学ホームページ『大学案内』→『情報公開』→『教育情報の公開』→『教育研究上の基礎的な情報\_② 学部、研究科等における人材養成目的および3つのポリシー』から閲覧することができます。

<https://www.kansaiuidai.ac.jp/info/disclosure/publication/>

大学 の 名 称	関西外国語大学					
学部等の名称	修 業 年 限	必要修得 単 位 数	科目区分ごとの修得単位数			学位または名称
			必修	選択	自由	
外国語学部	年	単位	単位	単位	単位	
英米語学科	4	124	40	84		学士(英語学)
スペイン語学科	4	124	44	80		学士(スペイン語学)
英語・デジタルコミュニケーション学科	4	124	40	84		学士(英語学)
英語国際学部						
英語国際学科	4	124	40	84		学士(英語国際)
英語キャリア学部						
英語キャリア学科	4	124	76	48		学士(英語キャリア)
英語キャリア学科小学校教員コース	4	130	112	18		学士(教育)
国際共生学部						
国際共生学科	4	124	52	72		学士(国際共生)
大学院外国語学研究科						
博士前期課程						
英語学専攻	2	34	12	22		修士(英語学) 他
言語文化専攻	2	34	12	22		修士(言語文化) 他
博士後期課程						
英語学専攻	3	16	8	8		博士(英語学) 他
言語文化専攻	3	16	8	8		博士(言語文化) 他
大学 の 名 称	関西外国語大学短期大学部					
学部等の名称	修 業 年 限	必要修得 単 位 数	科目区分ごとの修得単位数			学位または名称
			必修	選択	自由	
英米語学科	年	単位	単位	単位	単位	
	2	64	36	28		短期大学士(英語学)

## (6) 学習環境に関する情報

(2023年5月1日現在)

大学等	キャンパス	学部・研究科	所在地	主な交通手段
関西外国語大学		外国語学部 英語キャリア学部 国際共生学部	大阪府枚方市 中宮東之町 16 番 1 号	京阪電鉄枚方市駅から バスで 8 分
		大学院 外国語学研究所	大阪府枚方市 中宮東之町 16 番 1 号	京阪電鉄枚方市駅から バスで 8 分
	中宮 キャンパス (含、片鉾)	【 キャンパスの概要 】		
		① 校地面積：243,196.91 m <sup>2</sup> 、校舎面積：124,078.33 m <sup>2</sup> ② 本館、谷本記念講堂、図書館学術情報センター、国際交流センター、教室棟 1～2 号館・7 号館、厚生北館、厚生南館、第 2～4 国際交流セミナーハウス、I C C		
【 運動施設の概要 】				
① 運動場面積：61,827.64 m <sup>2</sup> (第 1～3 グラウンド他) 10,137.44 m <sup>2</sup> (陸上競技場) ② 中宮体育館・クラブ館、第 1～3 グラウンド、陸上競技場、片鉾総合体育館、中宮テニスコート、片鉾テニスコート、アーチェリー場				
【 課外活動の状況 】 (2023年3月31日現在)				
クラブ数：体育系 29、文化系 28、独立団体 2 の計 59 団体。 サークル数は体育系 15、文化系 12 の計 27 団体。 英語研究会 (E. S. S.) や通訳がっくろ (I. G. C.) などの語学系クラブをはじめ、ボランティア団体の活動も活発。年間行事として、学生自治組織 (学生会本部等) 主催による各イベントも多く開催された。				
御殿山キャンパス・グローバルタウン	英語国際学部	大阪府枚方市 御殿山南町 6 番 1 号	京阪電鉄枚方市駅から バスで 5 分	
	【 キャンパスの概要 】			
① 校地面積：50,285.83 m <sup>2</sup> 、校舎面積：52,658.49 m <sup>2</sup> ② ACADEMIC COMMONS (教室棟)、OFFICE (事務所棟)、CAFETERIA (学生食堂)、LEARNING COMMONS (図書館)、GLOBAL COMMONS 結-YUI- (国際交流セミナーハウス)、CAFÉ COMMONS (カフェ・学生食堂・コンビニ)、TANIMOTO HALL (講堂)				
学研都市 キャンパス (閉鎖中)	御殿山キャンパス・グローバルタウンに英語国際学部を移転	大阪府枚方市 穂谷 1 丁目 10 番 1 号	JR 学研都市線津田駅から バスで 15 分	
	【 キャンパスの概要 】			
	① 校地面積：121,286.87 m <sup>2</sup> 、校舎面積：40,802.00 m <sup>2</sup> ② 本部棟、図書館学術情報センター、A 教室棟、B 教室棟、C 教室棟、研究室棟、厚生棟、コミュニティーセンター、講堂、第 1、2 国際交流セミナーハウス			
【 運動施設の概要 】				
① 運動場面積：22,673.03 m <sup>2</sup> ② 体育館、テニスコート				



関西外国語大学 短期大学部	中宮 キャンパス (含、片鉾)	英米語学科	大阪府枚方市 中宮東之町 16 番 1 号	京阪電鉄枚方市駅からバス で 8 分
		【 キャンパスの概要 】 関西外国語大学・中宮キャンパスと同様		
		【 運動施設の概要 】 関西外国語大学・中宮キャンパスと同様		
	【 課外活動の状況 】 関西外国語大学・中宮キャンパスと同様 (2023 年 3 月 31 日現在)			

(7) 学生納付金に関する情報

(2023 年 4 月)

区 分	入学金 ※	授業料 (年額)	教育充実費 (年額)
学部学生	250,000 円	800,000 円	350,000 円
大学院学生	250,000 円	500,000 円	150,000 円
短期大学部学生	250,000 円	770,000 円	300,000 円

※ 本学学部から本学大学院博士前期課程に入学する者の入学金は 150,000 円。

※ 本学短期大学部からの 3 年次編入学学生の入学金は 150,000 円。

※ 本学ホームページ『大学案内』→『情報公開』→『教育情報の公開』→『教育研究上の基礎的な情報\_(6) 入学料、授業料その他の大学等が徴収する費用』から閲覧することができます。

<https://www.kansaiidai.ac.jp/admissions/topics/tuition/>

## (8) 学生支援と奨学金に関する情報

本学では、学生の修学支援を行うため、支援組織および本学独自の奨学金制度を整備し、学生の修学支援を行っている。

### < 学生支援組織 >

	組 織 名	機 能
就職・進学支援	キャリアセンター	学生の就職（進路）指導および支援、求人検索ナビ、就職情報提供、各種就職セミナー・説明会開催、企業情報収集など
修学・履修支援	教務部	教育課程、履修指導の支援、入学・休学・留学・退学・卒業等の学生の身分、試験および成績、教務関係諸証明など
	国際交流部	留学に関する相談、留学派遣、留学生の受入支援、留学中の学生の相談、セミナーハウスの使用管理など
	図書館学術情報センター	教育等に必要となる学術情報の提供、ラーニングコモンズ運営他
	教職教育センター	本学の教職課程履修者を中心に教員養成に関わる支援
学生・経済支援、 保健・衛生・メンタル等	学生部	学生の生活指導、課外活動、学生相談、学生関係諸証明、学内施設の使用運営、学生マンションの紹介、学費の延納・分納、各種奨学金の取扱いなど
	学生相談室	専門の職員を配し、カウンセラーや心理学担当の教員を委嘱し、精神的ケアを含めた学生生活全般にわたる支援など
	庶務部	学内警備、災害防止、学内整備、学生納付金の収納など

## < 奨学金 >

### ① 関西外大独自の奨学金

奨学金名	種類	支給内容・要件
関西外国語大学 グローバル人材育成特待生奨学金	給付	年間授業料の全額 学業・人物ともに優れ、入学試験の成績が上位の者
関西外国語大学 谷本入学時支援奨学金	給付	入学金・授業料等（春学期授業料、春学期教育充実費）の半額 優秀な成績で合格し、入学時の費用を減免する支援が必要と認定される者
関西外国語大学 同窓会奨学金	給付	年間 36 万円 学業・人物ともに優れ、経済的な理由で修学が困難な者
関西外国語大学 谷本学業継続緊急支援奨学金	給付	年間授業料・教育充実費の半額 学業・人物ともに優れ、家計の著しい急変などにより教育上経済的な支援が必要と認められる者
関西外国語大学 特技特別入試奨学金	減免	入学金・授業料・教育充実費等の全額 特技 S 方式により選抜され入学し、在学中継続して該当クラブで活動を行う者
関西外国語大学 課外活動支援奨学金	給付	必要経費の一部または全部 対外試合において本学の名誉を高めた者あるいは団体
関西外国語大学 谷本国際交流奨学金	給付	フルスチップ（留学先大学授業料・住居費・食費） スチップ（留学先大学授業料） 成績優秀な本学派遣留学生で選考試験合格者
関西外国語大学 短期大学部活性化奨学金	減免	スチップ（留学先大学授業料相当分） 学内成績などの基準を満たした留学参加の短大生
関西外国語大学 荒川化学・戸毛敏美奨学金	給付	年間 20 万円 学業・人物ともに優れている中国語履修者で経済的困窮者
英語国際学部 3 年次編入学中国人留学生奨学金	減免	本学の入学金全額と年間授業料の半額 中国の提携校からの推薦を受け、経済的に困難な受入外国人留学生
大学院博士課程中国人留学生奨学金	減免	本学の入学金全額と 15 万円 中国の提携校からの推薦を受け、経済的に困難な受入外国人留学生
大学院谷本高度専門職業人育成奨学金(2022 年より)	給付	本学の入学金、入学年度の授業料、教育充実費の半額 経済的支援を必要とする別に定める家計基準を満たす者

### ② 独立行政法人 日本学生支援機構（貸与・給与）

<給付について>

2020 年 4 月から始まった「高等教育修学支援新制度」の一環として返還不要の給付型奨学金があり、対象者は授業料等の減免を受けることができる。

<貸与について>

第一種奨学金（無利子）、第二種奨学金（有利子）の 2 種類あり。

（詳細は“日本学生支援機構”のホームページを参照）

### ③ その他奨学金

地方公共団体、民間の育英団体による各種奨学金のうち、本学に推薦依頼があるものを取扱っている。

※ 本学ホームページ『学生生活』→『奨学金・教育ローン』から閲覧することができます。

<https://www.kansaiuidai.ac.jp/campuslife/scholarship/detail/>

### 3. 管理運営の概要

#### 【ガバナンス改革】

##### (1) 『 理事会 』

本学の基本的な方針や施策を決定する最高議決機関である。

その構成は理事長を含む理事 7～8 名。理事会はほぼ毎月開催し、活発に意見交換が行われた。理事会は、事業計画、予算・決算、校舎移転等の管理運営上の重要案件については、必ず評議員会に趣旨を十分説明し意見を聴取した上、理事会として意思決定している。

2020 年 4 月 1 日より、善管注意義務、法人・第三者への損害賠償責任、学校法人から役員等に対する特別の利益供与禁止等、理事の責任が明確化された。

##### (2) 『 評議員会 』

理事長は、予算、借入金、基本財産の処分、事業計画、寄附行為の変更、合併、目的たる事業の成功の不能による解散、その他この法人の業務に関する重要事項で理事会において必要と認めるものについて、あらかじめ評議員会の意見を聴くことにしている。

また、理事長は、決算および事業の実績を評議員会に報告し、その意見を求めている。

さらに、評議員会は、法人の業務もしくは財産の状況又は役員の業務執行の状況について、役員に対して意見を述べ、もしくはその諮問に応えることができることとしている。

2020 年 4 月 1 日より、中期的な計画、および役員報酬基準についても、あらかじめ評議員会の意見を聴くことが追加された。

##### (3) 『 監事 』

監事は、学校法人の管理運営を適正に行うために極めて重要な役割を果たす。本学では 2 名を置き、(a) 法人の業務監査、(b) 法人の財産の状況を監査、(c) 法人の業務または財産の状況について、毎会計年度、監査報告書を作成し、当該会計年度終了後 2 ヶ月以内に理事会および評議員会に提出をする。また、監査の充実を図るため、常勤監事は、学内諸会議へ出席し学校法人運営の状況についての様々な情報を得ている。

理事長等から監事に対する報告は、原則月 1 回実施される監事監査日に行っている。

監事のうち少なくとも 1 名は、必ず理事会・評議員会に出席し、3 ヶ月ごとに実施される公認会計士監査にも、監事が立会い意見交換をする。

理事会と教学組織との意思疎通を図るため、定期的に教学を担当する理事からの意見聴取を行うとともに、教授会・教員連絡会議にも出席している。

2020 年 4 月 1 日より、理事の業務執行状況の監査、理事会の招集請求権、招集権、評議員会の招集権、および理事の法令違反行為等の差し止め権が付与された。

##### (4) ガバナンス・コード

従来個別に分かれていたガバナンス・コードを一つにまとめ、改めてガバナンス・コードを 2021 年度に策定。それに準拠したガバナンス・コード実施状況点検を 2022 年度も実施のうえ公開。

#### (5) 「私大協役員賠償責任保険」に加入

私立学校法の改正により、役員 of 第三者に対する損害賠償責任(私学法 44 条の 3)が規定されたことに伴い、学校法人と保険会社とが、役員を被保険者とする保険契約を締結し、役員がその職務に関し責任を負うことまたは当該責任の追及にかかる請求を受けることによって生じる損害に対して補償することが可能となり、2020 年 2 月開催理事会の決議により「私大協役員賠償責任保険」に加入した(1 年毎更新)。

- ① 団体契約者：日本私立大学協会
- ② 被保険者：(記名法人) 学校法人関西外国語大学、(個人被保険者) 理事・監事
- ③ 補償内容：役員に関する法律上の損害賠償金、争訟費用等  
法人に関する法人内調査費用、第三者委員会設置・活動費用等
- ④ 支払い対象とならない場合：法律違反に起因する対象事由等
- ⑤ 保険期間中総支払限度額：10 億円

#### (6) 責任限度契約

私立学校法に従い、2020 年 4 月 1 日より、以下役員と責任限度契約を締結した。

- ① 対象役員：非常勤理事 2 人、監事 2 人
- ② 契約内容：非常勤理事および監事がその職務を行うにあたり善意でかつ重大な過失がない時は、金 300 万円と役員報酬の 2 年分との、いずれか高い額を責任限度とする。

#### (7) 大学評価

大学(短期大学部)には、「日常的な自己点検・評価をふまえた改善・向上の取り組みによって、質の向上を図り、教育・学習その他サービスが一定水準にあることを大学(短期大学部)自らの責任で説明・証明していく学内の恒常的・継続的プロセス」を意味する「内部質保証システム」の構築が求められており、2022 年度においては、「学校法人関西外国語大学内部質保証推進規程」(2020 年 10 月制定)に則り、大学および短期大学部ごとに設置される自己点検・評価委員会、ならびに学内関係者および大学評価または教育にかかる知識・経験を有する学外有識者で組織する大学評価委員会を 2 回開催し、内部質保証の充実に向けた取り組みを推進している。

また、一定期間ごとに、教育・研究、組織・運営、施設・設備等の総合的な状況について、文部科学大臣の認証を受けた認証評価機関(大学は公益財団法人大学基準協会、短期大学部は公益財団法人大学基準協会および一般財団法人大学・短期大学基準協会)の評価を受審し、「適合(または適格)」との評価を受けており、その有効期限は、いずれも 2027 年 3 月末日までとなっている。

※ 認証評価結果および自己点検・評価については、本学ホームページ『大学案内』→『情報公開』→『認証評価結果及び自己点検・評価』から閲覧することができます。

<https://www.kansai.ac.jp/info/disclosure/assessment/>

## (8) 監事による監査報告

監事は、私立学校法第 37 条第 3 項に基づく監査報告を行うため、学校法人関西外国語大学の寄附行為第 14 条の規定に従い、学校法人の業務もしくは財産の状況または理事の業務執行の状況について監査を実施し、学校法人関西外国語大学の業務に関する決定および執行は適切であり、不正の行為または法令もしくは寄附行為に違反する重大な事実のない旨の監査報告を行った。

## (9) 情報公開

私立学校法および学校教育法の規定に則して、本学では財務情報および教育情報の公表についてホームページなどを介して情報の公表を行っている。

財務情報については、2003 年度からホームページ・The Gaidai（広報誌）に、法人の概要・事業の概要・財務の概要等を掲載し、主要項目について平易な説明を加えている。2005 年度からは閲覧用として、資金収支計算書、事業活動収支計算書、貸借対照表、財産目録、事業報告書、監事監査報告書を開示している。また、2010 年度からは、事業報告書の内容を改定し、より分かり易いものとして公開した。

教育情報については、2007 年度から「教育情報の公開」を、本学ホームページ上に掲載し、高校生や保護者にも分かり易いよう、できるだけ平易な表現で公表している。

さらに、2020 年 4 月 1 日からは、寄附行為、役員名簿の一般閲覧・公開、および役員報酬基準の作成・閲覧・公開を実施した。

※ 財務情報については、本学ホームページ『大学案内』→『情報公開』→『財務情報』から閲覧することができます。

<https://www.kansaigaidai.ac.jp/info/disclosure/financial/>

※ 教育情報については、本学ホームページ『大学案内』→『情報公開』→『教育情報の公開』から閲覧することができます。

<https://www.kansaigaidai.ac.jp/info/disclosure/publication/>

## 【施設・設備整備】

### (1) 障がい者支援設備

障がい者用トイレをほとんどすべての建物に備え、これらのトイレには非常押しボタンを設置している。また、点字表示のある障がい者用エレベーターをすべての建物に配備し、車椅子での移動に備えスロープを設置しバリアフリー化し、教室や講堂にも車椅子用のスペースを設けている。さらに、車椅子用机も増設している。学生の自動車通学は厳禁しているが、障がい者用の駐車スペースを各キャンパスに設置している。

#### 4. その他特色のある取組の概要

##### 【教育活動にかかる取組】

##### (1) FD 活動（教育内容等の改善のための組織的な研修等）

本学では、授業の内容および方法の改善を図るための組織的な研修、研究を実施するために FD 委員会を設置し、当該委員会を中心にさまざまな活動を行っている。

また、これらの成果については、『FD 活動年報』を年 1 回刊行し周知している。2022 度の主な活動内容等は以下のとおり。

##### ① 授業公開を実施

2022 年度授業公開は、新型コロナウイルス感染拡大の影響を受ける中、授業が、原則として全て対面で実施されている状況を鑑み、授業形態に対応して対面にて実施した。

春学期は、5 月 16 日から 6 月 30 日までの約 7 週間、秋学期は、11 月 10 日から 12 月 24 日までの約 7 週間に亘り実施した。

##### ② FD 講演会の開催

第 11 回 FD 講演会を 9 月 9 日、対面で実施し、同時にオンライン配信（Zoom）を行った。追手門学院大学 共通教育機構・准教授／日本アカデミック・アドバイジング協会 会長の清水 栄子先生が「高等教育機関におけるアドバイジングの役割 ～ 学修者本位の教育の実現に向けて」を演題に講演を行い、約 100 名の教職員が参加した。

##### ③ 授業実践研究フォーラムの開催

FD 委員会主催の第 12 回授業実践研究フォーラムを 10 月 27 日、対面で実施し、同時にオンライン配信（Zoom）を行った。本学の教員 9 名が 2 グループに分かれ、授業実践に関する研究発表を行った。

##### ④ K. G. C. ベーシックス FD 研修会を実施

短期大学部の必修科目である「K. G. C. ベーシックス A～D」の担当者を対象に「K. G. C. ベーシックス FD 研修会」を実施した。2022 年度は 9 月 6 日、1 月 7 日、2 月 10 日、3 月 8 日、3 月 25 日の計 5 回実施し、毎回「K. G. C. ベーシックス」にかかるテーマを採り上げ発表・討論などを行った。

##### (2) 授業評価

FD 委員会が実施している授業評価は、春学期と秋学期のすべての授業科目において実施し、「授業評価集計結果・分析」およびそれに関する各教員の所見・改善点を、「本学ホームページ」上で、学内の教職員、学生に対して公開するとともに、今後の授業改善に役立てている。

##### 【研究活動にかかる取組】

##### (1) 科学研究費助成事業

本学では、科学研究費小委員会を設けて、申請書作成にかかるセミナーなどの取組実施により、年々採択件数・受入金額も増加している。2022 年度科学研究費助成事業（補助金・基金）においては、大学、短期大学部合わせて 47 件が採択された。

【科学研究費助成事業採択件数・受入金額の推移】

	大 学		短期大学部	
	採択件数	受入金額	採択件数	受入金額
2014（平 26）年度	33 件	47,450 千円	3 件	2,990 千円
2015（平 27）年度	34 件	46,930 千円	2 件	1,560 千円
2016（平 28）年度	38 件	46,300 千円	4 件	3,510 千円
2017（平 29）年度	33 件	28,730 千円	3 件	1,710 千円
2018（平 30）年度	33 件	32,500 千円	5 件	6,110 千円
2019（令元）年度	39 件	38,870 千円	5 件	4,550 千円
2020（令 2）年度	40 件	40,820 千円	7 件	7,800 千円
2021（令 3）年度	45 件	43,420 千円	5 件	3,510 千円
2022（令 4）年度	43 件	38,480 千円	4 件	2,860 千円

(2) 研究成果の公表等

教員の研究成果を公表するため、『関西外国語大学研究論集』を刊行している。

この『研究論集』も 1956 年の刊行以来、117 号を発刊するに至った。

また、本学が設置している国際文化研究所、人権教育思想研究所、イベロアメリカ研究センターにおいても、当該研究所・センターにおける研究成果を刊行物として発行するなど、本学における研究活動の成果を積極的に公表している。

【研究成果の公表媒体・発行状況】

研究所・センターなど	研究成果の公表媒体・発行状況
論集委員会	「研究論集」116 号（2022.9）、117 号（2023.3）
国際文化研究所	「Newsletter」13 号（2023.3）
人権教育思想研究所	「人権を考える」26 号（2023.3）
イベロアメリカ研究センター	「イベロアメリカ研究センター・ニュースレター」12 号（2023.2）

【SD 活動】（職員の資質向上・職能開発にかかる活動）

本学では、教職員が一体となって教育研究活動の適切かつ効果的な運営を図るため、スタッフ・ディベロップメント（SD）委員会が主体となり、組織的・体系的な研修その他必要な取組を企画することにより、教職員に求められる知識・技能の育成および向上に取り組んでいる。教職協働を促進するための関西外国語大学 SD 体系にもとづき、2022 年度に実施した主な取組は以下のとおりである。

(1) テーマ別研修（教職員）

SD 実施に関する方針に掲げる大学運営、教育研究活動、大学業務等に関する特定のテーマを取り上げ、学内または学外講師によるテーマ別研修を 3 回行った。コロナ禍においても研修の機会を確保すべく、対面に加えて ZOOM による動画配信等の受講形態で実施した。

- ① 6 月 29 日 講演者：高崎 真一氏 [国際労働機関(ILO)駐日事務所 駐日代表]

『ビジネスと人権～日本社会に与えるインパクト』【参加者 107 人】



- ② 12月7日 広報部主催  
『変化する高校生の進路選択～大学と学生で共創する新しい広報のカタチ』【参加者 83人】
- ③ 1月25日 学生部主催  
『学生部の考える「学生中心のキャンパスづくり」～「学生の多様性」にどう寄り添うか～』  
【参加者 120人】

**(2) 昇任者研修（職員）【参加者(昇任職員)13人】**

大学を取り巻く環境の変化や管理職に求められる役割を理解し、階層ごとに求められる役割に対する意識向上と行政能力の強化を目的として、研修を実施した。

- ① 昇任者研修 (6月21日)
- ② オンデマンド研修 [中級管理者(課長クラス)または初級管理者(係長クラス) : 6月21日～8月31日]

**(3) 若手職員育成研修（職員）**

**<内定者研修> 【参加者(新卒内定者) 2人】**

内定から入職までの期間に、本学に関する知識や職員に求められる高等教育の基礎知識等に関する理解を深め、入職後の円滑な教育研究支援開始が可能となるよう研修を実施した。

- ① レポート課題2回 (第1回 : 11月30日締切、第2回 : 1月31日締切)
- ② 内定者対面研修 (3月24日)
- ③ オンデマンド研修2回 [内定者向け] (第1回 : 12月1日～12月24日、第2回 : 2月1日～3月15日)

**<若手育成研修（入職3年目まで）> 【参加者10人(入職1年目7人、入職2年目3人)】**

社会人としての自覚を促し、仕事に対する姿勢や業務の進め方、大学職員の基礎知識、コミュニケーションの取り方等を体系的に習得するための研修を実施した。

- ① 初任者研修 (5月18日)
- ② 若手職員の成長に合わせた目標設定の促し等を行う人事フォロー面談2回  
(第1回 : 10月、第2回 : 3月)
- ③ オンデマンド研修2回 [新人職員向け(入職1年目) : 5月18日～6月30日、若手職員向け(入職2年目) : 10月26日～12月16日]

**(4) オンデマンド研修（教職員）【利用者 237人】**

大学マネジメント機能(大学ガバナンス・意思決定プロセス、大学評価システム・質保証、教学マネジメント、学生支援・キャリア支援、国際交流、学生確保など)に関する理解を深めるため、地理的・時間的制約を克服可能なオンデマンド学習ツール「e-JINZAI for university」の受講対象を、職員だけでなく教員にも拡大させた。自己啓発を促す研修の一環として、複数の研修を組織的・体系的に実施・案内した。

- ① ハラスメント研修「管理職が覚えておきたい職場のハラスメント」、「職場のハラスメントの基本知識」(職員 : 3月24日～5月15日、教員 : 4月22日～6月30日)
- ② 高等教育基礎研修1「大学の歴史と政策・制度」(6月20日～9月30日)
- ③ 高等教育基礎研修2「大学の組織と運営」(11月21日～2月12日)

## 【社会貢献・連携活動にかかる取組】

### (1) 公開講座等

#### ① 国際文化研究所（IRI）

公開講座として、世界的な劇団 International Theatre Company London を招いてのシェイクスピア英語劇が恒例となっていたが、新型コロナウイルスの影響によりイギリスからの来日もかなわず、中止となった。

「公開講座」については、2022年10月10日、11月7日のシリーズで質問歓迎型講演「どうなる日本・世界の経済・政治・社会」滝川好夫氏（関西外国語大学）を実施し、2月15日には「現代英語における-ly 副詞の語法文法」滝沢直宏氏（立命館大学）を実施した。「IRI 言語・文化コロキウム」（公開講座）として2023年1月28日に「極小主義と統語変化」というテーマで学術シンポジウムを開催し、田中智之氏（名古屋大学）、縄田裕幸氏（島根大学）、小池晃次氏（富山大学）の発表を中心に、興味深い議論が展開された。

#### ② イベロアメリカ研究センター

2022年秋の連続公開講座は「南米音楽紀行」を開催し、プロの音楽家、エジソン・マイサト氏（ボサノバ歌手）、ルシア塩満氏（アルパ（ハープの一種）奏者）、SAYACA氏（タンゴ歌手）を招き行った。6月にスペイン・トレドでカフェを経営する本学スペイン語学科出身の谷口麻紀氏による講演を現地からオンライン中継した。7月は畠中昌教氏（久留米大学）によりスペイン・ガリシアの観光についての公開講座を開催した。スペインの研究者によりオンラインでスペイン語教授法研究会を7月に開催し、メキシコから研究者2名を招き芸術文化研究会を10月に開催した。

#### ③ 吹奏楽部 演奏会

吹奏楽部のサマーコンサートを7月9日に、第45回定期演奏会を12月3日に、中宮キャンパスの谷本記念講堂で開催した。社会貢献、地域連携の一環として、観客に元気溢れる演奏を届け、多くの観客を魅了した。

### (2) 地域社会および産官学間の連携活動

#### ① 学園都市ひらかた推進協議会への協力

枚方市と市内5大学は「学園都市ひらかた推進協議会」として諸事業を実施している。事業としては、こども大学探検隊、ひらかた市民大学、枚方市まちづくりワークショップ、ひらかた多文化フェスティバル、枚方市立小中学校「まなびング」サポート事業、男女共同参画計画策定事業等を実施。

#### ② 本学留学生の国際交流活動

枚方市教育委員会・ベトナム・本学留学生の3者協働によるオンラインイベント、枚方教育委員会と共同開催の「枚方英語村 in メタバース」、地域小中学生と本学留学生との交流イベント開催等、地域に密着した取り組みを実施。

#### ③ こども大学探検隊

2022年10月、枚方市内の小学生が「探検隊」となって大学へ出向いて、英語を使ったアクティビティやキャンパスライフを体験することができる「こども大学探検隊」を実施。

④ ひらかた市民大学

2022年11月、ICCホールにおいて、本学教員による講座を市民の皆様に提供。「呪いの時空—アフリカの呪術的世界から—」をテーマに、事例を紹介しながら講演。

⑤ 枚方市市政功労者表彰

2022年11月、枚方市市政施行75周年記念式典が開催され、長年にわたり市の発展に貢献した功績により、短期大学の谷本和子学長が市政功労者として表彰された。

⑥ MGM RESORTS ジャパンが提供する観光産業・ホスピタリティを学ぶプログラム

2023年2月7日～10日の日程で、MGM リゾート・インターナショナルが総合型リゾート施設(IR)で活躍する次世代のリーダーを育成するプログラム「MGM IR Hospitality Learning Program」を開催し、本学学生18人が参加した。

## 【 就職支援 】

### ○ 主な就職支援活動（2022 年度）

4月5・6日	航空業界学内企業説明会(JAL・ANAグループ)【中宮】
4月22・26日	ナビ活用ランチタイム配信セミナー【対面+オンライン】
4月22・25日	スタートアップセミナー【中宮・御殿山】
4月27日	筆記試験対策セミナー【対面+オンライン】
5月10日	海外(スペイン語圏)就職セミナー【オンライン】
5月11日	外資系企業で働くって何?セミナー【オンライン】
5月16・17日	履歴書・ES作成セミナー【中宮・御殿山】
5月19・20日	インターンシップ活用セミナー【中宮・御殿山】
6月3日	Global Career EXPO 事前セミナー【オンライン】
6月4日	短1・2年生 保護者懇談会【中宮】
6月25・26日	東京サマーキャリアフォーラム引率
7月14・15日	業界・企業・職種研究セミナー【中宮・御殿山】
7月16日	3年生 保護者就職懇談会【中宮】
7月22日	既卒生対象 業績優良求人フェア【梅田オフィス】
8月8日	IDEATION FACTORY「電通式」課題解決発想力セミナー【中宮】
8月9日	「ミラエガ」プロジェクト 他大学合同課題解決PJ【中宮】
9月3日	2年生 保護者就職懇談会【中宮】
9月8~9日	業界研究会【中宮】
10月13・14日	自己分析・自己PR対策セミナー【中宮・御殿山】
10月14日	外国人留学生対象就活セミナー【御殿山】
10月24日	コミュニケーションに不安のある学生のための就活講習会【中宮】
10月25・26日	インターンシップ活用セミナー【中宮・御殿山】
10月27・28日	就職年次生対象オンライン合同企業説明会(学・短)【オンライン】
11月1・2日	Web選考対策セミナー【中宮・御殿山】
11月1~24日	春期(海外)インターンシップ説明会【オンライン】
11月12日	就職活動のための身だしなみセミナー【中宮】
11月18日	海外就職セミナー【中宮】
11月26日	航空業界セミナー【中宮】
12月6日	外大生積極採用求人フェア【梅田】
12月14日	OGが伝える就職対策セミナー【中宮+オンライン】
12月15・16日	就職年次生対象オンライン合同企業説明会(学・短)【オンライン】
1月27日~2月1日	企業研究セミナー【中宮】
2月3日	「ミラエガ」プロジェクト発表会【中宮】
2月17日	UIJターンオンラインセミナー【オンライン】
2月27日~3月8日	企業研究セミナー【中宮】
3月16・17日	航空業界学内企業説明会(ANA・JALグループ)【中宮】
3月25~30日	就職何でも相談会【中宮】

【短期大学部編入学】

○ 短期大学部 2022 年度 (2023 年入学) 編入学合格者状況

(2023 年 3 月 15 日現在)

① 本学 3 年次編入学合格者数 464 人

② 他大学編入学合格者数 41 人

設置	所在	大学名	学部	学科	年次	合格者数	
公立	長野	長野大学	環境ツーリズム学部	環境ツーリズム学科	3	1	
私立	東京	恵泉女学園大学	人文学部	英語コミュニケーション学科	3	1	
		駒澤大学	経済学部	経済学科	3	1	(指 1)
				現代応用経済学科	3	1	(指 1)
		日本大学	通信教育部 文学部	文学専攻 (英文学)	3	1	
		法政大学	経営学部	経営戦略学科	2	1	
	愛知	南山大学	外国語学部	アジア学科	2	1	(指 1)
			総合政策学部	総合政策学科	3	1	(指 1)
	京都	京都外国語大学	外国語学部	中国語学科	3	1	
		京都産業大学	経営学部	マネジメント学科	3	3	(指 3)
			経済学部	経済学科	3	2	(指 2)
			法学部	法律学科	3	1	(指 1)
		京都女子大学	文学部	英文学科	3	1	(指 1)
		花園大学	文学部	仏教学科	2	1	
		仏教大学	教育学部	教育学科	3	1	
		平安女学院大学	国際観光学部	国際観光学科	3	3	(指 2)
		龍谷大学	国際学部	国際文化学科	3	4	(指 3)
			法学部	法律学科	3	1	(指 1)
	大阪	追手門学院大学	国際教養学部	国際教養学科	3	2	(指 2)
		大阪学院大学	外国語学部	英語学科	3	1	(指 1)
			国際学部	国際学科	3	1	(指 1)
		大阪経済法科大学	国際学部	国際学科	3	1	(指 1)
		大阪産業大学	経営学部	経営学科	3	1	(指 1)
				商学科	3	1	(指 1)
関西大学		総合情報学部	総合情報学科	2	1	(指 1)	
四天王寺大学		教育学部	教育学科 小学校教員コース	3	1		
帝塚山学院大学		人間科学部	心理学科	3	1		
	桃山学院大学	国際教養学部	英語・国際文化学科	3	2	(指 2)	
社会学部		社会学科	3	2	(指 2)		
兵庫	神戸学院大学	人文学部	人文学科	3	1	(指 1)	
計						41	(指 30)

\*(指)は指定校の略

### Ⅲ. 財務の概要

#### 1. 財産目録

(単位：百万円)

科目	2018年度	2019年度	2020年度	2021年度	2022年度
一 資産					
(一) 基本財産	100,992	99,158	97,202	95,548	93,560
(1) 校地	(413,488.9 m <sup>2</sup> ) 45,196	(414,920.76 m <sup>2</sup> ) 45,197	(414,740.78 m <sup>2</sup> ) 45,191	(414,740.78 m <sup>2</sup> ) 45,191	(414,740.78 m <sup>2</sup> ) 45,191
(2) 校舎	(217,750.58 m <sup>2</sup> ) 47,927	(217,753.52 m <sup>2</sup> ) 46,384	(217,753.52 m <sup>2</sup> ) 44,914	(217,753.52 m <sup>2</sup> ) 43,540	(217,753.52 m <sup>2</sup> ) 41,997
(3) 構築物	(670点) 3,226	(678点) 2,927	(687点) 2,658	(692点) 2,370	(694点) 2,076
(4) 図書	(596,299冊) 2,627	(580,737冊) 2,602	(576,824冊) 2,558	(584,607冊) 2,625	(586,929冊) 2,639
(5) 教具・校具・備品	(33,832点) 1,641	(34,600点) 1,634	(34,973点) 1,516	(34,964点) 1,434	(35,289点) 1,206
(6) 建設仮勘定	2	37	0	0	0
(7) その他の基本財産	373	377	365	388	451
(二) 運用財産	117,904	125,428	132,069	139,457	146,065
(1) 預金現金	25,408	27,232	28,179	29,509	30,553
(2) 積立金	92,331	98,006	103,677	109,626	115,250
(3) その他の運用財産	165	190	213	322	262
資産総額	218,896	224,587	229,271	235,005	239,625
二 負債					
(1) 固定負債	928	946	964	965	980
① 長期借入金	0	0	0	0	0
② 退職給与引当金	928	946	964	965	980
(2) 流動負債	9,304	9,345	9,364	9,045	8,941
① 短期借入金	0	0	0	0	0
② 前受金	8,542	8,556	8,696	8,425	8,186
③ その他の流動負債	762	789	668	620	755
負債総額	10,232	10,291	10,328	10,010	9,921
正味財産 (資産総額－負債総額)	208,664	214,295	218,942	224,995	229,704

## 2. 貸借対照表

(単位：百万円)

資産の部					
科 目	2018 年度	2019 年度	2020 年度	2021 年度	2022 年度
固定資産	193,337	197,180	200,893	205,190	208,822
有形固定資産	100,619	98,782	96,837	95,160	93,109
土地	45,196	45,197	45,191	45,191	45,191
建物	47,927	46,384	44,914	43,540	41,997
構築物	3,226	2,927	2,658	2,370	2,076
教育研究用機器備品	1,163	1,133	1,062	1,010	833
その他の有形固定資産	3,107	3,140	3,011	3,049	3,012
特定資産	92,331	98,006	103,677	109,626	115,250
第2号基本金引当特定資産	26,917	30,417	33,917	38,917	43,917
第3号基本金引当特定資産	43,976	46,133	48,285	49,059	49,668
第4号基本金引当特定資産	661	661	661	835	835
減価償却引当特定資産	19,850	19,850	19,850	19,850	19,850
その他特定資産	928	946	964	965	980
その他の固定資産	386	392	380	404	463
ソフトウェア	313	240	353	376	439
その他固定資産	73	152	27	28	24
流動資産	25,559	27,407	28,378	29,815	30,803
資産の部合計	218,896	224,587	229,271	235,005	239,625
負債の部					
科 目	2018 年度	2019 年度	2020 年度	2021 年度	2022 年度
固定負債	928	946	964	965	980
長期借入金	0	0	0	0	0
退職給与引当金	928	946	964	965	980
流動負債	9,304	9,345	9,364	9,045	8,941
前受金	8,542	8,556	8,697	8,425	8,186
その他の流動負債	762	789	668	620	755
負債の部合計	10,232	10,291	10,328	10,010	9,921

純資産の部					
科 目	2018 年度	2019 年度	2020 年度	2021 年度	2022 年度
基本金	206,955	213,143	218,886	224,785	230,693
第 1 号基本金	135,401	135,933	136,024	135,974	136,274
第 2 号基本金	26,916	30,417	33,917	38,917	43,916
第 3 号基本金	43,976	46,133	48,285	49,059	49,668
第 4 号基本金	661	661	661	835	835
繰越収支差額	1,709	1,152	56	210	△989
翌年度繰越収支差額	1,709	1,152	56	210	△989
純資産の部合計	208,664	214,295	218,942	224,995	229,704
負債及び純資産の部合計	218,896	224,587	229,271	235,005	239,625

○ 解説

- ① 2022 年度の資産の部合計は 2,396 億 25 百万円で、前年度末に比べて 46 億 20 百万円の増加となった。これは主として、現金預金および特定資産（第 2、第 3 号基本金）の増加によるものである。
- ② 2022 年度の負債の部合計は 99 億 21 百万円で、前年度末に比べて 89 百万円の減少となった。
- ③ 2022 年度の基本金の部合計は 2,306 億 93 百万円で、前年度末比 59 億 8 百万円の増加となった。内訳は、第 1 号基本金が 2 億 99 百万円、第 2 号基本金が 50 億円、第 3 号基本金が 6 億 9 百万円それぞれ増加した。
- ④ 2022 年度末の減価償却累計額は 427 億 14 百万円である。



### 3. 収支計算書

#### (1) 資金収支計算書

(単位：百万円)

収入の部					
科目	2018年度	2019年度	2020年度	2021年度	2022年度
学生生徒等納付金収入	14,303	14,283	14,326	14,354	14,012
手数料収入	506	489	408	338	319
寄付金収入	38	32	22	27	26
補助金収入	710	703	1,485	1,842	1,756
資産売却収入	4,597	1	11	0	3
付随事業・収益事業収入	2	1	0	1	0
受取利息・配当金収入	655	710	768	845	804
雑収入	364	442	251	331	467
借入金収入	0	0	0	0	0
前受金収入	8,542	8,556	8,696	8,425	8,186
その他の収入	4,201	685	594	594	814
資金収入調整勘定	△8,623	△8,613	△8,657	△8,885	△8,606
前年度繰越支払資金	20,152	25,408	27,232	28,179	29,509
収入の部計	45,447	42,697	45,136	46,051	47,292
支出の部					
科目	2018年度	2019年度	2020年度	2021年度	2022年度
人件費支出	4,336	4,423	4,426	4,622	4,650
教育研究経費支出	2,854	2,765	4,310	3,482	4,085
管理経費支出	1,528	1,417	1,431	1,270	1,519
借入金等利息支出	0	0	0	0	0
借入金等返済支出	0	0	0	0	0
施設関係支出	803	124	151	257	95
設備関係支出	801	448	330	400	324
資産運用支出	5,653	5,675	5,671	5,949	5,624
その他の支出	4,324	865	885	786	688
資金支出調整勘定	△260	△253	△247	△224	△246
次年度繰越支払資金	25,408	27,232	28,179	29,509	30,553
支出の部合計	45,447	42,697	45,136	46,051	47,292

○ 解説

- ① 2022年度の収入の部の合計額は、472億92百万円（予算比26百万円減）となった。
- ② 2022年度の主な収入は、学生生徒等納付金収入140億12百万円（予算比2億38百万円減）、手数料収入3億19百万円（同51百万円減）、寄付金収入26百万円（同8百万円減）、補助金収入17億56百万円（同2億6百万円増）、受取利息・配当金収入8億4百万円（同54百万円増）、雑収入4億67百万円（同1億77百万円増）、前受金収入81億86百万円（同2億14百万円減）、その他収入8億14百万円（同1億26百万円増）となった。
- ③ 2022年度の主な支出は、人件費支出46億50百万円（予算比89百万円増）、教育研究経費支出40億85百万円（同5億15百万円減）、管理経費支出15億19百万円（同81百万円減）、施設関係支出95百万円（同5億5百万円減）、設備関係支出3億24百万円（同1億36百万円減）、資産運用支出56億24百万円（同1億7百万円増）、その他の支出6億88百万円（予算比32百万円減）となった。

## (2) 事業活動収支計算書（旧・消費収支計算書）

（単位：百万円）

大項目	科目	2018年度	2019年度	2020年度	2021年度	2022年度
教育活動 収支	学生生徒等納付金	14,303	14,283	14,326	14,354	14,012
	手数料	506	489	408	338	319
	寄付金	38	32	22	27	26
	経常費等補助金	710	703	1,472	1,827	1,756
	付随事業収入	2	1	0	1	0
	雑収入	364	442	251	331	467
	教育活動収入計	15,922	15,950	16,479	16,878	16,581
	人件費	4,346	4,440	4,445	4,623	4,665
	教育研究経費	4,456	4,343	5,963	5,128	5,731
	管理経費	2,332	2,228	2,185	2,015	2,292
	教育活動支出計	11,135	11,012	12,592	11,766	12,688
	教育活動収支差額	4,788	4,938	3,886	5,112	3,892
教育活動 外収支	教育活動外収入計	655	710	768	845	804
	教育活動外支出計	0	0	0	0	0
	教育活動外収支差額	655	710	768	845	804
経常収支差額		5,707	5,402	4,016	5,648	4,696
特別収支	特別収入計	35	35	63	103	28
	特別支出計	1,743	52	70	7	15
	特別収支差額	△1,708	△17	△7	96	13
	(予備費)	0	0	0	0	0
	基本金組入前当年度収支差額	3,734	5,631	4,647	6,053	4,709
	基本金組入額合計	△5,643	△6,188	△5,743	△5,948	△5,908
	当年度収支差額	△1,908	△557	△1,096	105	△1,199
	前年度繰越収支差額	1,086	1,709	1,152	56	210
	基本金取崩額	2,532	0	0	49	0
	翌年度繰越収支差額	1,709	1,152	56	210	△989

(参考)

	事業活動収入計	16,613	16,695	17,309	17,826	17,413
	事業活動支出計	12,878	11,064	12,662	11,773	12,704

## ○ 解説

- ① 2022年度の教育活動収入合計は165億81百万円（予算比86百万円増）、教育活動支出合計は126億88百万円（同4億30百万円減）で、教育活動収支差額は38億92百万円（同5億15百万円増）、経常収支差額は46億96百万円（同5億69百万円増）となった。
- ② 2022年度の事業活動収入合計は174億13百万円（予算比1億38百万円増）、事業活動支出合計は127億4百万円（同7億44百万円減）となった。

#### 4. 財務比率の推移

(単位：%)

比率名	算式	2018年度	2019年度	2020年度	2021年度	2022年度
経常収支差額比率	$\frac{\text{経常収支差額}}{\text{経常収入}}$	32.8	33.9	26.9	33.6	27.0
教育活動資金収支差額比率	$\frac{\text{教育活動資金収支差額}}{\text{教育活動資金収入}}$	30.1	31.0	23.6	30.3	23.5
学生生徒等納付金比率	$\frac{\text{学生生徒等納付金}}{\text{経常収入}}$	86.3	85.7	83.1	81.0	80.6
人件費比率	$\frac{\text{人件費}}{\text{経常収入}}$	26.2	26.7	25.8	26.1	26.8
教育研究経費比率	$\frac{\text{教育研究経費}}{\text{経常収入}}$	26.9	26.1	34.6	28.9	33.0
管理経費比率	$\frac{\text{管理経費}}{\text{経常収入}}$	14.1	13.4	12.7	11.4	13.2
流動比率	$\frac{\text{流動資産}}{\text{流動負債}}$	274.1	293.3	303.0	329.6	344.5
負債比率	$\frac{\text{総負債}}{\text{自己資金 ※2}}$	4.9	4.8	4.6	4.5	4.3
自己資金構成比率	$\frac{\text{自己資金}}{\text{総資金 ※3}}$	95.3	95.4	95.6	95.7	95.9
基本金比率	$\frac{\text{基本金}}{\text{基本金要組入額}}$	100.0	100.0	100.0	100.0	100.0

※1 経常収入＝教育活動収入＋教育活動外収入

※2 自己資金＝基本金＋当年度収支差額

※3 総資金＝負債＋基本金＋当年度収支差額

#### ○ まとめ

Withコロナの時代を迎え、大学も徐々に日常を取り戻しつつあるが、引き続き18歳人口の減少が私学経営に与える影響は大きく、本学も将来を見据え、新学部である国際共生学部と、外国語学部にて英語・デジタルコミュニケーション学科を新設予定。学生の夢と希望を育む大学として、教学面および教育環境のさらなる整備・充実を図り、健全な財政運営を継続していく方針である。

#### ○ 監事監査報告書

私立学校法第37条第3項第4号により作成された「監査報告書」は、ホームページに掲載している。

※ 『大学案内』→『情報公開』→『財務情報』→『監事監査報告書』から閲覧することができます。

<https://www.kansai-gaidai.ac.jp/info/disclosure/financial/>

参 考

○学部・学科等の入学定員、学生数の状況

(2023年5月1日現在)

				入学定員	3年次 編入定員	収容定員 (a)	在籍者数 (b)	収容 定員比 (b/a)
大 学	大学院 外国語学 研究科	博士 前期 課程	英語学専攻	15	—	30	14	0.46
			言語文化専攻	20	—	40	25	0.62
		博士 後期 課程	英語学専攻	3	—	9	3	0.33
			言語文化専攻	3	—	9	5	0.55
		大学院 計			41	—	88	47
	外国語 学部	英米語学科		865	300	4,975	5,236	1.05
		スペイン語学科		250	25	1,050	1,010	0.96
		英語・デジタルコミュニケーション学科		200	—	200	210	1.05
		計		1,315	325	6,225	6,456	1.03
	英語国際学部 英語国際学科			700	100	3,000	3,091	1.03
	英語 キャ リア 学部	英語キャリア学科		120	—	480	481	1.00
		英語キャリア学科 小学校教員コース		50	—	140	114	0.81
		計		170	—	620	595	0.95
	国際共生学部 国際共生学科			70	30	100	74	0.74
	学 部 計			2,255	455	9,945	10,216	1.02
	大 学 合 計			2,296	455	10,033	10,263	1.02
留 学 生 別 科			400	—	400	517	1.29	
短 期 大 学 部	英米語学科		800	—	1,600	1,140	0.71	
	短大合計		800	—	1,600	1,140	0.71	
総 合 計			3,496	455	12,033	11,920	0.99	

以上

学校法人関西外国語大学

中宮キャンパス

〒573-1001

大阪府枚方市中宮東之町 16 番 1 号

電話 072-805-2801

<https://www.kansaigaidai.ac.jp>

御殿山キャンパス・グローバルタウン

〒573-1008

大阪府枚方市御殿山南町 6-1

電話 072-805-2701

<https://www.kansaigaidai.ac.jp>