

クラブ・サークル

HANDBOOK

2022

クラブ・サークル代表者のみなさんへ HANDBOOK の記載事項について 部員全員に必ず周知してください

目次

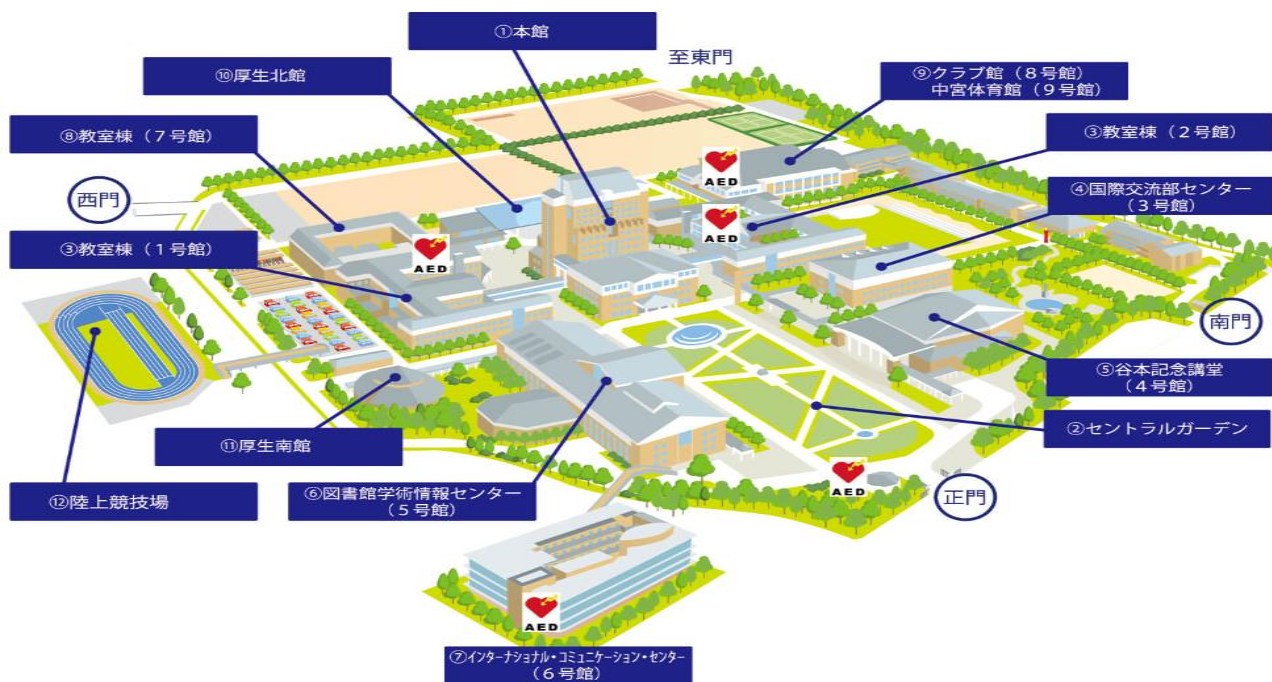
① キャンパスについて	
1. 中宮キャンパス 2. 御殿山キャンパス・グローバルタウン	P2
3. 片鉾総合体育館	P2
4. AED(自動体外式除細動器) 設置場所	P3
5. 学生部・保健管理センター業務時間	P3
② クラブ活動について	
1. 施設使用可能時間	P4～P5
2. 学内施設使用禁止日	P5
③ 学内施設使用申請・変更・キャンセル	
1. 使用施設の予約	P6
2. 使用施設の変更・キャンセル	P7
④ クラブ施設について	
1. 施設利用上の留意点	P7～P9
2. 谷本記念講堂・マルチメディアホール(中宮キャンパス) 谷本ホール(御殿山キャンパス・グローバルタウン)使用申請について	P9
3. 両キャンパス 共通ルール	P9～P10
4. 公式試合・講習会・コンテストの会場として施設を使用する場合	P10
⑤ 学内活動届・学外活動届について	P11
⑥ クラブ員名簿について	P12
⑦ 備品借用について	P12
⑧ 自動車等乗入れについて	P13
⑨ 学内掲示・テントの設置について	
1. 掲示物内容	P13～P14
2. 掲示物・横断幕規程	P14～P15
3. テントの設置について	P15
⑩ 電気盤開錠・照明使用・音(声)出しについて	P15
⑪ 公欠届について	P16
⑫ 課外活動支援奨学金の申請について	P17～P18
⑬ その他	P18
⑭ 個人情報の取扱いについて	P19
⑮ フォーマット集(データ取得場所)	P20

① キャンパスについて

1. 中宮キャンパス

住所 〒573-1001 大阪府枚方市中宮東之町 16-1

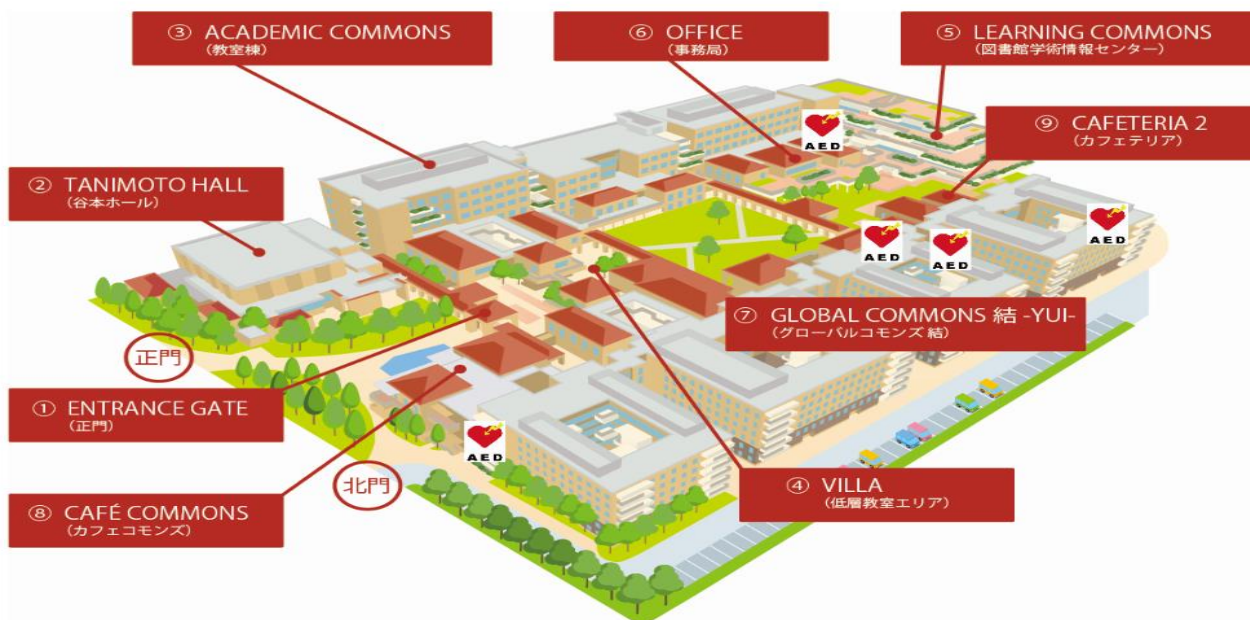
電話 072-805-2801(代) 072-805-2813 (学生部直通)



2. 御殿山キャンパス・グローバルタウン

住所 〒573-1008 大阪府枚方市御殿山南町 6-1

電話 072-805-2701 (代)



3. 片鉾総合体育館

住所 〒573-1156 大阪府枚方市片鉾東町 5-15

電話 072-866-4633

4. AED(自動体外式除細動器) 設置場所

	号館/棟	階数	設置場所	日曜・祝日(授業なし)
中宮キャンパス	1号館	1階	保健管理センター	×
	2号館	1階	学生部	×
	6号館(ICC)	1階	教職教育センター	×
	8号館(クラブ館)	1階	クラブ館ホール入口横	○
	-	-	正門守衛室	○
御殿山キャンパス・グローバルタウン	B棟(OFFICE)	1階	庶務部	×
	G棟	0階	グローバル・commons 結-YUI-事務室	○
	G棟	0階	保健管理センター	×
	D棟	0階	トレーニングルーム	×
	-	-	北門 MAIN GUARD	○
片鉾総合体育館		1階	体育館管理室	×

5. 学生部・保健管理センター業務時間

	キャンパス	授業期間中		補講日・授業期間外 (一斉休業除く)	
		月曜日～金曜日、 祝日(授業あり)	土曜日	月曜日～金曜日	土曜日
学生部	中宮	9:00～20:00 ^{※1}		9:00～17:00	
	御殿山	9:00～17:00			
保健管理センター ^{※2}	中宮	9:00～18:00		9:00～16:30	
	御殿山	9:00～17:30			

救急車を要請した場合、必ず学生部または保健管理センター(業務時間外は守衛室)へ連絡してください。

※1 17:00以降、クラブ関係で使用する鍵の貸し借りおよび緊急時(怪我や事故等)のみ対応します。

※2 保健管理センターの業務時間は、スタッフの勤務体制により異なることがあります。

② クラブ活動について

1. 施設使用可能時間

●中宮キャンパス

グラウンド・中宮テニスコート・学生広場・円形ステージ・クラブ館内施設(ミーティングルーム・和室を除く)
中宮体育館・茶室・教室(2号館1～3階)・谷本記念講堂・マルチメディアホール

●御殿山キャンパス・グローバルタウン

教室(VILLA101・102・118・119・201・202・215・216)
音楽練習室・谷本ホール

	月曜日～金曜日、祝日(授業あり)	土曜日	日曜、祝日(授業なし) ^{※1}
授業期間中 ^{※2}	16:30～20:00	12:15～17:00	原則、活動禁止
補講日 ^{※3}	9:00～17:00(教室使用不可)		
授業期間外	9:00～17:00	9:00～17:00	

※1 公式戦に向けた練習や特別な理由がある場合のみ、施設の使用を認めます。

なお、日曜・授業のない祝日に施設を使用する場合は、特別な場合を除き空調(冷暖房)は使用できません。

※2 授業開始直後(4月・9月)は教室変更が頻発するため、教室使用は5限終了後(18時10分)からとします。

※3 教室以外での活動は可能ですが、補講を優先とします。

●中宮キャンパス

ミーティングルーム・和室

●御殿山キャンパス・グローバルタウン

Meeting Room1(G007)を使用する場合、授業期間中の平日17:00以降は正門の守衛室で鍵の受領、返却をお願いします。17:00までは御殿山学生部で鍵を受け取り、返却してください。

	月曜日～金曜日、祝日(授業あり)	土曜日	日曜、祝日(授業なし) ^{※1}
授業期間中 ^{※2}	16:30～20:00	12:15～17:00	原則、活動禁止
補講日	9:00～17:00		
授業期間外			

※1 公式戦に向けた練習や特別な理由がある場合のみ、施設の使用を認めます。

活動可能時間は、退構も含め9:00～17:00です。なお、日曜・授業のない祝日に施設を使用する場合は、特別な場合を除き空調(冷暖房)は使用できません。

※2 各会本部の施設使用については、平日12:15以降、土曜日9:00以降許可します。

●陸上競技場・片鉾総合体育館・片鉾テニスコート・アーチェリー場

	月曜日～金曜日、祝日(授業あり)	土曜日	日曜、祝日(授業なし) ^{※1}
授業期間中	16:30～20:00	12:15～17:00	原則、活動禁止
補講日	9:00～17:00		
授業期間外			
外大祭前日	12:15～17:00	9:00～17:00	
外大祭当日	9:00～17:00		

※1 公式戦に向けた練習や特別な理由がある場合のみ、施設の使用を認めます。

活動可能時間は、退構も含め9:00～17:00です。なお、日曜・授業のない祝日に施設を使用する場合は、特別な場合を除き空調(冷暖房)は使用できません。

●トレーニングジム（片鉾総合体育館）

	月曜日～金曜日、祝日（授業あり）	土曜日	日曜、祝日（授業なし）
授業期間中	9:00～19:00	9:00～17:00	使用不可
補講日	9:00～17:00		
学期末試験中			
授業期間外			

※ 大学事務局の一斉休業日(年末年始・GW・お盆等)は管理人不在のため、使用できません。

2. 学内施設使用禁止日

	教室		教室以外の施設
① 学期末試験中 ^{※1}	活動禁止		
② 一斉休業 年末年始 ^{※2} ・GW・お盆等	原則、活動禁止 ^{※2}		
③ 入学試験	前日	使用不可 ^{※3}	使用可能
	当日		使用不可 ^{※3}
④ 学位記授与式・入学式	前々日	使用不可	使用可能
	前日		一部使用不可 ^{※4}
	当日		使用不可 ^{※5}
⑤ 学内試験(TOEIC・TOEFL 等)	当日	使用不可	円形ステージ・学生広場は使用不可
⑥ 外大祭	前日	外大祭でのみ使用可	グラウンド2AB は使用不可 (駐車場設営のため)
	当日		

※1 自主練習は可(教室および片鉾総合体育館は不可)。

施設使用申請書は一切受け付けません。練習場所は互いに調整し使用してください。

自主練習可能時間は月曜日～土曜日9:00～17:00、日・祝日は不可。

※2 公式戦に向けた練習や特別な理由がある場合のみ、施設の使用を認めます。

12月31日～1月3日まではクラブ活動不可

※3 片鉾総合体育館、御殿山キャンパス・グローバルタウンは使用可能。

※4 当日準備のためグラウンド2AB(1Bも含む場合あり)は使用不可。

学位記授与式・入学式が月曜日の場合は前々日の土曜日から使用不可。

※5 卒部演武等を行う場合、学生部へ事前にご相談ください。

③ 学内施設使用申請・変更・キャンセル

書類:[様式 1] 学内施設月間使用願(月曜日～土曜日)(A4)

[様式 2] 学内施設使用願(日曜・授業のない祝日)(A4)

[様式 3] 月間クラブ活動届(A4)

学内施設の使用は、各会本部および独立二団体で調整してください。なお、学生会所属のサークルは施設に空きがあれば使用可能ですが、体育会・文化会・独立二団体の使用を優先とします。

1. 使用施設の予約

学内施設を使用する場合は、前月の決められた期日までに各会本部へ申請のうえ、許可を得る必要があります。各クラブ・サークルは、所属本部が定めた日時までに翌月の「[様式 1] 学内施設月間使用願(月曜日～土曜日)」および「[様式 2] 学内施設使用願(日曜・授業のない祝日)」を提出してください。

独立二団体(吹奏楽部・FBS 放送局)・学友会本部は、体育会本部・文化会本部・学生会本部と調整のうえ、使用前月の20日までに学生部へ直接提出してください。期日までに提出されない場合は、施設の使用ができません。**活動しない月も各本部へ使用願を提出する必要はありますが、部長・チューター(教職員)の署名・捺印は無くても受理します。ただし、部長・チューターへは必ずその旨を連絡してください。また、常時、学外の施設で活動するクラブ・サークルは、「[様式 3] 月間クラブ活動届」を各会本部へ提出してください。**

●体育会・文化会所属団体

- ① 「[様式 1] 学内施設月間使用願(月曜日～土曜日)」・「[様式 2] 学内施設使用願(日曜・授業のない祝日)」等を記入してください。
- ② 部長・チューター(教職員)より署名・捺印※取得のうえ、各会本部へ提出してください。
- ③ 各会本部から学生部へ提出された書類は、承認印を押印後、各会本部を通じて各クラブのメールボックスへ返却されます。**内容を必ず確認のうえ、施設を使用してください。**

●独立二団体(吹奏楽部・FBS 放送局)

- ① 施設の空き状況を学友会四会(学友会本部・体育会本部・文化会本部・学生会本部)に確認してください。
- ② 「[様式 1] 学内施設月間使用願(月曜日～土曜日)」・「[様式 2] 学内施設使用願(日曜・授業のない祝日)」等を記入してください。
- ③ 部長・チューター(教職員)より署名・捺印※取得のうえ、学生部へ提出してください。
- ④ 学生部へ提出された書類は、承認印を押印後、メールボックスへ返却されます。**内容を必ず確認のうえ、施設を使用してください。**

●学友会本部

- ① 施設の空き状況を体育会本部・文化会本部・学生会本部に確認してください。
- ② 「[様式 1] 学内施設月間使用願(月曜日～土曜日)」・「[様式 2] 学内施設使用願(日曜・授業のない祝日)」に必要事項を記入してください。
- ③ 学生部へ提出された書類は、承認印を押印後、メールボックスへ返却されます。**内容を必ず確認のうえ、施設を使用してください。**

●学生会所属サークル

- ① 施設の空き状況を学生会本部で確認してください。
- ② 「[様式 1] 学内施設月間使用願(月曜日～土曜日)」を記入してください。
- ③ 部長・チューター(教職員)より署名・捺印※取得のうえ、学生会本部へ提出してください。
- ④ 学生会本部から学生部へ提出された書類は、承認印を押印後、本部を通じて各サークルのメールボックスへ返却されます。**内容を必ず確認のうえ、施設を使用してください。**

(注意)各クラブの備品を無断で使用する事は禁止です。(例:サンドバック、ネット等)

※ 部長・チューター(教職員)が長期不在の場合、学生部にて代理押印することは可能ですが部長・チューター(教職員)より事前に学生部へ連絡いただくよう依頼してください。

2. 使用施設の変更・キャンセル

所属本部の施設担当者へ必ず連絡のうえ、学生部へ速やかに報告してください。使用施設の変更・キャンセルの受付時間は平日および土曜日9:00~17:00です。

(例) 雨天により、急遽活動場所を室内等へ変更する場合

⇒学生部で空き状況を確認し、所属本部の施設担当者に施設を使用する旨を伝えてください。

④ クラブ施設について

クラブ活動施設は、以下の施設利用上の留意点をよく読み、適切に利用してください。定期的に学生部で使用状況を確認し、遵守できていない場合は使用を禁止します。

各施設は学生部作成の施設台帳に基づいて使用してください。施設台帳は、中宮キャンパス クラブ館1階の各会本部横の掲示板に貼り出しています。

1. 施設利用上の留意点

(1) 中宮グラウンド・陸上競技場・アーチェリー場・テニスコート(中宮・片鉾)

- ・ 日常より安全性の確保と良好なコンディションを保ち、心地良く学校行事やクラブ・サークル活動が行えるよう各団体が協力し、施設環境の維持と美化に努めてください。
- ・ 施設使用後は、使用した器具・物品(ゴール等)を定位置に戻し、活動中に出たゴミ等は片付けてください。
- ・ 草刈機等を使用し、定期的にグラウンドを整備してください。

(2) 草刈機貸出

草刈機は中宮・学生部で貸し出します。必要に応じて活用してください。

草刈機使用可能時間 (学生部で3台保有)バッテリーの稼働時間は1回約30分・30分の充電後に再度使用可能

	月曜日～金曜日、祝日(授業あり)	土曜日	日曜、祝日(授業なし)
授業期間中	16:30～20:00	12:15～17:00	使用不可
補講日	9:00～17:00	9:00～17:00	
授業期間外			

草刈機使用上の注意事項

- ① 半径5m以内に他の人を近づけないでください。
- ② 作業前に小石・針金・空き缶・空きビン等の異物を取り除いてください。
- ③ 作業中はゴーグル・長袖・長ズボンを着用してください。ゴーグルは、中宮キャンパスの学生部で貸出します。

(3) 中宮体育館・片鉾総合体育館

- ・ 室内専用のシューズへ必ず履き替えて利用してください。
- ・ 器具等は本来の目的以外での使用を禁止します。
- ・ 利用後は必ずモップ掛けを実施してください。
- ・ 使用した器具・物品(ネット・ゴール等)を定位置に戻し、活動中に出たゴミの片付けを行ってください。
- ・ 水分補給は認めますが、原則、食べ物の持ち込みは禁止です。
- ・ 貴重品や荷物は各自で管理し、盗難・紛失に注意してください。

(4) 中宮キャンパス 教室棟(2号館 1~3階)

御殿山キャンパス・グローバルタウン 教室棟(VILLA101・102・118・119・201・202・215・216)

- ・「学内施設使用願」にて事前に申請し、許可された教室を使用してください。
- ・教室を使用する場合は、隣室が授業中の場合もあるため、ドアを閉めて活動してください。
- ・音を出す場合は、平日18:15以降、土曜日12:15以降許可します。
- ・机の移動は許可しますが、必ず元の位置に戻してください。

(5) 中宮キャンパス クラブ館ホール

- ・「学内施設使用願」に学友会四会(学友会本部・体育会本部・文化会本部・学生会本部)の承認が必要です。各会本部および独立二団体、音楽系クラブ・サークルのライブを除き、占有利用はできません。
- ・クラブ館ホールの机・椅子・ソファを移動させた場合は、使用後に現状復帰し、掃除してください。
- ・クラブ館ホールで使用可能な粘着テープは、メンディングテープ・養生テープのみです。
- ・使用後はカーテンを開け、窓が閉まっていることを確認してください。

ライブでクラブ館ホールを使用する際の注意事項

- ・各音楽系クラブ・サークル各学期1回までとします。なお、連続使用する場合、日中は学生ラウンジとして使用するため、一日ごとに片付けが必要です。

〈授業期間中〉

- ・平日16:30までは、一般学生が学生ラウンジとして使用できるよう、椅子(80席以上)・机を並べ、暗幕は外しておいてください。
 - ・クラブ館ホールでのライブの準備(暗幕の設置、音出し)は平日16:30~*可能です。
- ※ 教室棟での音出しは、授業に支障が出ないよう授業期間中の平日は18:15~としています。

〈授業期間中・授業期間外共通の注意〉

- ・ライブでクラブ館ホールを使用する際、備品および機材は、クラブ館ホール全体面積の4分の1以下に収めてください。ただし、配線のある機材は、全体面積の4分1以下に収める必要はありません。
- ・ライブ終了までクラブ館ホールに保管できる物品は、配線等があり、持ち運びが困難な物に限ります。貴重品や持ち運べる楽器等は各自で管理し、盗難・紛失に注意してください。
- ・ライブ期間中は、クラブ館ホールの机・椅子・ソファの一時保管場所として、クラブ館入口の階段下や開き扉のない壁側にのみ移動することを認めます。
- ・クラブ館ホール内の自動販売機・証明写真機は、ライブ開催時間中も使用できる旨を屋内案内板で掲示してください。
- ・ライブ開催中は、第1食堂側の扉2か所、クラブ館入口扉、クラブ館階段横の扉の計4か所に所属本部発行の「クラブ館ホール使用証明書」を掲示してください。

ライブの日程について

〈例:3つの音楽系サークルが合同でライブを行う場合〉

月	火	水	木	金	土	日
					準備日	見張り*
団体①ライブ		団体②ライブ			見張り	見張り*
団体③ライブ		片付け				

学内施設使用願は12日間 ※ 原則、日曜日の活動は禁止であるが、見張りとして入校は可能である。

〈 単独ライブを行う場合(1) 〉

月	火	水	木	金	土	日
					準備日	見張り※
ライブ			片付け			

学内施設使用願は6日間 ※ 原則、日曜日の活動は禁止であるが、見張りとして入校は可能である。

〈 単独ライブを行う場合(2) 〉

月	火	水	木	金	土	日
	準備日	ライブ			片付け	

学内施設使用願は5日間

(6) 中宮キャンパス ミーティングルーム・和室

- ・ 学内施設使用願に学友会四会(学友会本部・体育会本部・文化会本部・学生会本部)の承認印が必要です。長期間の占有利用はできません。
- ・ 使用を許可された団体は、学生部で鍵を受取り、活動終了後は時間内に返却してください。

(7) 中宮キャンパス 共同部室

- ・ 学生会の共同部室は学生会本部が管理しているため、学生会本部で鍵を借りてください。

(8) 御殿山キャンパス・グローバルタウン Meeting Room 1 (G007)

- ・ 「施設使用願」に学友会四会の承認印が必要です。

(9) 片鉾総合体育館 セミナールーム(宿泊)

- ・ 宿泊の際は、【セミナールーム使用許可願】の提出が必要です。学生部にて使用許可願を入手してください。学生部への使用許可願の提出期限は、使用開始日の3か月前から1か月前までとします。
- ・ セミナールームに宿泊ができるのは平日のみ、土曜日※・日曜日・授業のない祝日は認めません。
- ・ 宿泊料金は1～4泊まで1名につき1,000円(学外者は2,000円)です。4泊5日の宿泊を限度とします。
※土曜日については、管理人が勤務している時間までは滞在を認めます。

2. 谷本記念講堂・マルチメディアホール(中宮キャンパス)、
谷本ホール(御殿山キャンパス・グローバルタウン)の使用申請について

学友会行事・定期演奏会等で使用できます。ただし、大学の行事を優先します。

原則、日曜・授業のない祝日の使用はできません。まず、庶務部で施設の空き状況を確認し、空いている場合は各施設使用願に該当する[様式 11・12・13]を使用日の1か月前までに学生部へ提出してください。

3. 両キャンパス 共通ルール

【部室】

部室・楽器庫等を使用している団体は4月に【年間部室使用願】を提出してください。

部屋でコンロ等火気の使用、暖房具の使用はできません。(学生細則第6条)

盗難・置き引きが多発しています。部室に不在の時は必ず施錠してください。また、貴重品は各自管理し、部室には置かないようにしてください。施設を破損・汚損した場合は、すみやかに学生部へ報告し、指示を受けてください。また、これによって生じた損害は、弁償しなければならない場合があります。

【部室の鍵の管理】

各クラブへオリジナルの鍵を2本ずつ貸与します。原則として主将・部長など役職者が管理してください。

【部室の鍵の紛失・複製】

鍵を紛失した場合は、学生部へすみやかに報告してください。新しいものを作成しますが紛失した鍵を使用できないようにシリンダーごと交換します。作成までに約1か月を要し、料金は約2万円(各クラブ負担)がかかります。合鍵を作製するなど不適切な管理をしていた場合も各クラブ負担にてシリンダーごと交換します。なお、その際の実費には助成金の使用は認められません。

【照明・冷暖房】

照明・冷暖房の電源OFFを厳守できない団体には施設使用を禁止します。

授業期間中

・照明

グラウンドを使用する団体が照明を必要とする場合は、クラブ館の管理室前の電話で依頼してください。

(内線 3050・3051) 必ず消灯の連絡もしてください。

・冷暖房

学内の冷暖房使用の判断は大学が決定します。

調整は個々の教室で可能ですが、中宮キャンパス2号館の2105教室・2111教室のみ中央監視室が調整します。原則、日曜・授業のない祝日の冷暖房は使用できません。ただし、コンテスト会場等として施設を使用する場合は、事前申請のうえ、許可することもあります。

授業期間外

・照明

クラブ活動時間が17:00で終了するため、原則グラウンドの照明は点灯しません。

・冷暖房

17:00までは教室内の冷暖房が調整可能です。

原則、日曜・授業のない祝日の冷暖房は使用できません。ただし、コンテスト会場等として施設を使用する場合は、事前申請のうえ、許可することもあります。

【製氷機】

製氷機は中宮キャンパスのクラブ館1階に4台あります。特に夏場は、各クラブ・サークルが分け合って氷を使用できるように節度ある使用を心掛けてください。この氷は、飲料用には使えません。

4. 公式試合・講習会・コンテストの会場として施設を使用する場合

原則として加盟団体各校の持ち回りで施設を使用する制度(輪番制)のみ許可します。

「[様式 10] 施設使用許可申請書(A3)」と「連盟からの借用願」は2か月前から1か月前までに必ず学生部へ提出してください。公式試合は各学期それぞれ2回を限度に許可します。

⑤ 学内活動届・学外活動届について

1. 【学内活動届】

申請期限:活動日の1週間前まで

学外者(卒業者を含む)が活動・集会・行事等で入構する場合は、部長・チューター(教職員)に報告のうえ、オンラインで申請してください。

URL: <https://is.gd/2K8UbI>

学内活動届



2. 【学外活動届・合宿届】

申請期限:活動日の1週間前まで(合宿は夏合宿:7月末、春合宿:1月末まで)

学外で活動する場合は、部長・チューター(教職員)に報告のうえ、オンラインで申請してください。

URL: <https://is.gd/6SON4F>

学外活動届



活動中に不慮の事故や怪我が発生した場合は、すぐに学生部まで連絡してください。

(注意1) 学内および課外活動(合宿中を含む)での飲酒は厳禁です。

(注意2) 追試験は、毎年、春学期:8月上旬・秋学期:1月下旬に実施されます。合宿は追試験と被らないよう計画を立ててください。

(注意3) 学外活動届・合宿届が事前に申請されていない場合、本学の学生であっても「学生教育研究災害傷害保険」の給付を受けることができません。また、クラブの活動と関係のない活動中の事故や怪我は、「学生教育研究災害傷害保険」の給付を受けることができません。(例:ダンス部がスキー合宿へ行く場合等)

※申請者は活動における活動者の行動全般について責任をもってください。

※活動内容に変更が生じた場合は、直ちにオンラインで「再申請」を選択し、報告してください。

⑥ クラブ員名簿について

5月と10月に学生部から各本部を通じて大学に登録されているクラブ員名簿を各団体に渡します。各団体の代表者は、部員の役職・退部年月日等の変更点を記入してください。変更点を記入したクラブ員名簿は部長・チューター(教職員)の署名・捺印*をもらい、指定された期日までに各本部へ提出してください。

新規で入部した部員については、新規入部者のリストへ正確に記入してください。

※ 部長・チューター(教職員)にクラブ員を把握してもらう必要があるため、学生部にて代理押印することはできません。

(注意)クラブ員名簿は、個人情報ですので、取扱いには十分注意してください。

クラブ員名簿に登録されていない学生は、クラブ公欠申請ができません。

体育会・文化会・独立二団体の団体に所属している学生のみクラブ公欠申請できます。

⑦ 備品借用について

書類:[様式 4] 備品借用願(A4)

提出期限:借用開始日の1週間前まで

借用・返却時間

	キャンパス	月曜日～金曜日、祝日(授業あり)	土曜日	日曜、祝日(授業なし)
授業期間中	中宮	9:00～20:00	9:00～17:00	原則、貸出不可
	御殿山	9:00～17:00		
補講日	中宮・御殿山			
授業期間外				

イベント・コンサート等で備品を使用する場合は、備品借用願に必要個数などを記入のうえ、学生部へ提出してください。承認印を押した許可証をメールボックスへ返却します。許可証を持参のうえ、中央監視室にて借用してください。

備品借用の申請が複数団体と重なった場合は、学生部で調整します。場合によっては借用できないこともあります。返却の際は個数を確認のうえ、元の場所へ戻してください。破損・紛失した場合は、弁償することになります。備品一覧に記載のない体育備品(ボール・ネット等)については、体育教員に使用の了承を得るため、借用日まで余裕をもって学生部に申し出てください。

⑧ 自動車等乗入れについて

申請期限:入構日の1週間前まで

自動車等乗入を希望する場合、オンラインで申請してください。

URL: <https://is.gd/20YFtR>

自動車等乗入れ願



試合等に限りに、以下の条件で自動車での乗入れを許可しています。場合によっては、乗入れ許可証を守衛室にて呈示する必要があります。

【車の許可台数】

中宮キャンパス 審判・ドクター・監督・荷物運搬車等 1団体6台まで

片鉾総合体育館 審判・荷物運搬者のみ(全体で6台の駐車スペースしかありません)

御殿山キャンパス・グローバルタウン 審判・ドクター・監督・荷物運搬車等 1団体6台まで

※ 注意事項

- ・開門の 7:30 以前、閉門の 21:30 以降の入退構は原則できません。
- ・学内における盗難、破損、事故等についてはその原因の如何に関わらず大学は一切責任を負いません。
- ・許可なしに自動車通学または大学周辺に駐車した場合、学生懲戒規程により処分します。
各クラブ責任者は、部員に徹底しておいてください。

⑨ 学内掲示・テントの設置について

書類:[様式 5] 掲示物・横断幕・テント等設置願(A4)

提出期限:掲示・設置開始日の1週間前まで

学内の掲示は許可制です。掲示物・テント等を設置するキャンパスの学生部へ提出してください。

1. 掲示物内容

【許可できる掲示内容】

- ・ 非営利目的のもので、当該情報が学生一般の利益に供するもの
- ・ 公共の施設(文部科学省、地方公共団体)からの依頼のもの
- ・ 学友会の掲示物

- ・ 各クラブ・サークルのイベント告知、試合日程表
- ・ 新入部員の勧誘掲示
- ・ その他、学生部が特に必要と認めたもの

【許可できない掲示内容】

- ・ 政治活動や宗教の勧誘に関するもの
- ・ 特定の個人または団体等を誹謗・中傷し、名誉を傷つけるもの
- ・ 虚偽の情報が記載されたもの
- ・ 内容、表示が品位を欠くもの
- ・ 教育研究に支障が生じるもの
- ・ 特定の個人名が入ったもの、営利目的とした企業のポスター
- ・ 著作権を侵害するもの（キャラクターや著名人の写真、イラストなど）

【申請方法】

「[様式 5] 掲示物・横断幕・テント等設置願」を記入し、設置するキャンパスの学生部へ提出し、原則、原本に許可印を受けてください。掲示物・横断幕の場合は、原本(立看板のように大きな掲示物で学生部への持参が難しい場合は掲示物の写真を A4 用紙に出力)を提出してください。学生細則第27条により、掲示期間は最大10日間(日・祝日を含む)を限度とします。掲示期間を超えたものはすみやかに撤去してください。掲示期間の延長・再申請を希望する場合は、事前に学生部へ相談してください。

2. 掲示物・横断幕規程

* ポスター掲示の規定 <許可印のない掲示物・横断幕は、申請済であっても掲示を認めません。>

〈掲示場所〉

中宮キャンパス： 第1食堂内掲示板、第1食堂横掲示板(第1食堂の外)、コンビニ横掲示板
御殿山キャンパス・グローバルタウン： CAFETERIA、アカデミックコモンズ内・1F サイネージ

〈大きさ〉

B4サイズ4枚分の大きさまで

* 立看板の規定

〈掲示場所〉

中宮キャンパス： 東駐輪場、西駐輪場、第1食堂横、学生広場
御殿山キャンパス・グローバルタウン： CAFETERIA 入口付近、事務局前広場

〈大きさ〉

90cm×180cm まで

* 横断幕の規定

〈掲示場所〉

中宮キャンパス： 円形ステージ内・外側(2階)、第2食堂前
御殿山キャンパス・グローバルタウン： 指定された場所(学生部で都度確認してください)

〈大きさ〉

1m×6mまで

* 冊子の配布

営利目的のない研究発表としての冊子は、学生部での検印を受けたもののみ認めます。

許可を受けた証として、検印のある冊子1冊を各団体で必ず保管してください。

学友会の広報誌・FBS放送局のリクエストBOXは、所定の場所でのみ設置を認めています。

〈設置場所〉

中宮キャンパス：クラブ館エレベーター前、第1食堂入口、学生部入口

御殿山キャンパス・グローバルタウン：CAFETERIA 入口、事務局内自動発行機前

〈設置方法〉

掲示期限の承認印シールを設置場所に貼ってください。

***ピラの配布**

クラブ活動およびイベント等に関わるものを含めて、学内でピラの配布・試供品の配布は一切できません。

学内で見かけた際は学生部へ報告してください。学生部が対応します。

***アンケート実施**

学内でアンケートの実施はできません。

写真部・美術部等の展示に関わるアンケートに限り、部員立会いのもとで実施する等の条件で学生部が認める場合があります。

3. テントの設置について

クラブ・サークル活動やイベントでテントを設置するには、「[様式 5] 掲示物・横断幕・テント等設置願」および「[様式 4] 備品借用願」を所属本部に承認印を受けたくえ、借用開始日 1 週間前までに学生部へ提出してください。

⑩ 電気盤開錠・照明使用・音(声)出しについて

書類:[様式 6] 電気盤開錠・照明使用等願(A4)

提出期限:使用日・活動日の1週間前まで

①中宮キャンパス 円形ステージの電気盤開錠または照明使用を希望する場合

②中宮キャンパスまたは御殿山キャンパス・グローバルタウンにおいて音(声)出しを希望する場合

⑪ 公欠届について

書類:[様式 9] 公欠届申請書(A4)

【公欠の規定(学生細則第36条)】

- 4 第2項第3号に規定する競技会やコンテスト等による公欠は、本学公認学生団体(学生会に所属する団体を除く)に所属する学生を対象とし、原則として同一科目において2回を限度とする。ただし、諸般の事情を考慮し、さらに2回を限度として認めることがある。競技会やコンテスト等の主催団体は、文部科学省、地方公共団体、私立短期大学協会、日本体育協会、学生連盟または新聞社等に限る。

公欠届の提出は、**事後2週間以内**にクラブ単位で取りまとめ、公欠届 A 票および B 票を 1 セットにし、学籍番号順に並べたうえで中宮キャンパスまたは御殿山キャンパス・グローバルタウンの学生部へ提出してください。処理された公欠届 B 票は、各団体のメールボックスに返却しますのですみやか(遅くとも、学期内の授業終了日まで)に担当教員に提出してください。授業終了日までに各担当教員に提出しなければ公欠として受理されないことがあります。

【対象者】

学生部が管理するクラブ員名簿に登録された者で、体育会・文化会・独立二団体の団体に所属し、授業と上記の競技会等が重なり公欠を申し出た者(P12 VI参照)。

学生会サークルに所属する者は認められません。(学生細則第36条 第4項)

【公欠日の基準】

競技会当日のみ公欠になります。ただし、開始時間・終了時間によって授業に出席できる場合は、必ず出席してください。競技会本部の呼び出しや直前練習の時間が決まっています当日の出発では間に合わない場合、競技会前日も公欠を認める場合があります(必ず事前に学生部に問い合わせてください)。競技会の会場が連続して変わる場合、移動日も公欠を認めます。

【手続き方法】

GAIDAI-Link より申請してください。<https://rapport2.kansaiheidai.ac.jp/glink>
(マニュアルもこちらからダウンロードできます)

【提出書類】

- ① 公欠届申請書 (各クラブで1枚) ※
(大人数で申請の場合、この書類を提出する事により、公欠届 A 票の部長・チューターの署名・捺印を免除)
- ② 公欠届 A 票
- ③ 公欠届 B 票
- ④ 競技会等のパンフレット(主催・日時・出場者名簿が確認できるもの)を各クラブで1部提出すること。
出場者にマーカーを引き、そのページに付箋を貼ってください。

※ ①の公欠届申請書を提出の場合は、公欠届 A 票下部の部長・チューターの署名・捺印は不要です。ただし、新入部員でパンフレットに氏名が記載されていない場合は、公欠届 A 票下部の部長・チューターの署名・捺印が必要です。

⑫ 課外活動支援奨学金の申請について

書類:[様式 8] 課外活動支援奨学金申請書(A4)

■規定

原則として、連盟・地方公共団体・新聞社等が主催する全日本・西日本クラスの大会に出場する場合において宿泊費・交通費を支給します。なお、国際大会は対象外です。

取扱基準

- ・ 交通費は、学生割引を適用した料金を支給します。
- ・ 宿泊費は、1人あたり1泊5千円を限度に3泊まで支給します。
- ・ 本学以外から遠征費の一部または全額支給を受ける場合は、その部分の費用は申請できません。
- ・ 公式練習が大会前日にある場合は、適用の範囲内とします。
- ・ 枚方市駅を起点とし、どの交通手段を利用した場合でも片道150キロ以上離れた、開会式会場を終点とし支給します。

【特急列車(新幹線含む)利用可能区間について】

京都から	(東海道線)	名古屋以遠は新幹線特急
京都から	(北陸線)	金沢以遠は特急
大阪から	(山陰線)	米子以遠は特急
大阪から	(山陽線)	岡山以遠は新幹線特急

【新幹線利用の場合】

西方面は新大阪駅、東方面は京都駅を起点とし、特急乗車可能です。支給金額は自由席料金とします。

【在来線利用の場合】

西方面は大阪駅 南方面は天王寺駅 東・北方面は京都駅を起点とし、支給金額は自由席料金とします。

【飛行機利用の場合】

特に空路による移動が必要であると認められた場合に限り、必要な旅客運賃を支給します。
また、新幹線等の他の交通手段よりも安価な場合に限り、空路の移動を認めます。

【船利用の場合】

学生割引を適用した料金を支給します。

【自動車利用の場合】

原則として、自動車で移動する場合は認められません。
自動車しか利用できない場合は、必ず事前に学生部へ相談してください。

【タクシー利用の場合】

原則として、会場までのタクシー利用は認めません。交通手段がタクシーのみの場合は、事前に学生部に相談してください。

(注意)使用を許可した場合でも領収証(個人印の領収書は不可)がない場合、遠征費補助の対象にはなりません。

利用基準

- ・ 奨学金申請の対象者は、大会パンフレットに記載されている出場者および控え選手です。監督・コーチ・学連担当・付き添・マネージャー・応援者は対象外です。
- ・ 4月1日～3月31日提出分までとします。年度は繰り越さないものとします。
- ・ 申請期限は大会終了日から1か月以内です。申請期限が過ぎた場合は受付できません。
- ・ 提出が遅れる場合は、事前に学生部に相談してください。

提出書類

- ① 「[様式 10] 課外活動支援奨学金申請書」
- ② 「課外活動支援奨学金対象者名簿」
- ③ 大会パンフレット(出場者にマーカーを引き、そのページに付箋添付)
- ④ 大会結果(出場者にマーカーを引き、そのページに付箋添付)
- ⑤ 領収書や旅行社発行の明細書等(すべて原本をA4用紙に貼付してください)

⑬ その他

【コンパの開催について】

新入生歓迎や卒業記念・幹部交代等のコンパ開催が可能な団体は、公認団体のみです。部長・チューター(教職員)への出席を依頼する場合は、依頼文を実施の3週間前(休業日除く)までに学生部へ提出してください。

【学生教育研究災害傷害保険(傷害保険)について】

クラブ活動中および通学中の怪我事故は、入学時に全員加入している「学生教育研究災害傷害保険」受給対象です。怪我や事故に遭った場合は、直ちに保険金請求の条件等を学生部に問い合わせてください。

【パンフレットの挨拶文について】

新入生歓迎祭や外大祭等の学長および学生部長の挨拶文は、作成までに1か月必要です。時間に余裕を持って学生部に依頼してください。依頼の際は、依頼状と前年度も依頼している場合は、パンフレットのコピーを学生部へ提出してください

【戦績報告について】 書類:[様式 7] 戦績報告書(A4)

体育会、文化会、吹奏楽部に所属しているクラブが収めた戦績については、学生部に報告が必要です。優秀な戦績を収めたクラブおよび部員については、大学が表彰することがあります。

- ① 戦績報告書を記載してください。

(パンフレット等記載の日時、場所等の該当する箇所に付箋・マーカーでわかりやすくしてください。)

- ② 部長・チューター(教職員)より署名・捺印*取得のうえ、所属本部へ提出してください。

- ③ 所属しているクラブから学生部へ提出された戦績報告書は、承認印を押印後、学生部から各クラブのメールボックスへ返却されます。

⑭ 個人情報の取扱いについて

【勧誘などで個人情報を記入してもらう場合】

新入部員の勧誘を行う際、相手の連絡先(携帯電話番号・住所・SNSのアカウント等)を尋ねる状況が発生すると考えられます。その際は、個人情報保護法に基づき個人情報を適切に管理してください。

各学生団体で記入用紙を用意し、そこに連絡先などを記入してもらう場合は、利用目的を特定した以下次のような趣旨の文章を用紙に明記してください。

「記入していただいた個人情報は、●●●●●の目的のみに使用し、無断で他の目的に利用することはありません。また、記入していただいた個人情報は、個人情報保護法に基づき適切に管理します。」

【適切な管理・廃棄】

- ・ 取得した個人情報の管理は徹底してください。情報が第三者に漏洩した場合、法的責任を問われる可能性があります。
- ・ 取得した個人情報をどのように管理するか、明確な方針を各団体で話し合ってください。また、管理責任者が責任をもって管理してください。
- ・ パソコンで個人情報を管理する場合は、ウィルス対策を常時行い、確実にクリーンなパソコンを使用してください。交換ソフト等がインストールされているパソコンでは絶対に個人情報を管理しないでください。
- ・ 個人情報の記載された書類は、ファイルに綴じたうえで施錠できるキャビネットで保管してください。
- ・ USBメモリ等で個人情報を持ち運ぶ場合は、パスワード等で保護を行ったうえで保存してください。
- ・ 電子ベース・紙ベース共に取得した個人情報は、バックアップをとり安全に保管してください。
- ・ 取得した個人情報を利用する必要がなくなった場合、消去してください。
- ・ 個人情報が記載された書類を廃棄する場合は、シュレッダー等で復元不可能にしてください。
- ・ パソコン上の情報を削除する場合は、専用のデータ削除ソフトを利用する等、完全消去し、復元できないようにしてください。

⑮ フォーマット集(データ取得場所)

・「関西外大 HP」→「学内サポート」→「在学生専用各種情報一覧」→「クラブ関連」

- [様式 1] 学内施設月間使用願(月曜日～土曜日)(A4)
- [様式 2] 学内施設使用願(日曜・授業のない祝日)(A4)
- [様式 3] 月間クラブ活動届(A4)
- [様式 4] 備品借用願(A4)
- [様式 5] 掲示物・横断幕・テント等設置願(A4)
- [様式 6] 電気盤開錠・照明使用等願(A4)
- [様式 7] 戦績報告書(A4)
- [様式 8] 課外活動支援奨学金申請書(A4)
- [様式 9] 公欠届申請書(A4)

※関西外大 HP クラブ関連内「GAIDAI-Link 操作マニュアル(クラブ活動による公欠)」参照

・以下の書類は「学生部」保管

なお、以下の[様式 10]～[様式 13]については、まず庶務部で空き状況を確認のうえ、施設使用願に該当する様式を使用日の1か月前までに学生部へ提出してください。

- [様式 10] 施設使用許可申請書(A3)
- [様式 11] 講堂使用願(A3)
- [様式 12] マルチメディアホール使用願(A3)
- [様式 13] 谷本ホール使用願(A3)

学内施設月間使用願 (月曜日～土曜日)

以下の通り施設使用の許可をお願いいたします。

		申請日	20 年 月 日	
団体名			部長・チューター名 (教職員)	印
申請者	学籍番号			氏名
	携帯電話			
活動場所				期 間
	活動場所が複数ある場合は、上記に記載と、予定表(下部)の“場所”にも記載してください。 活動場所が1か所の場合は、その限りではありません。			20 年 月
活動可能時間	クラブ・サークル HAND BOOKを参照すること			
予定表	第1週		第2週	
	日付	時間	日付	時間
月				
場所				
活動内容*				
火				
場所				
活動内容*				
水				
場所				
活動内容*				
木				
場所				
活動内容*				
金				
場所				
活動内容*				
土				
場所				
活動内容*				
活動内容*＝通常の練習ではなく、別の活動を学内で実施する場合は、記入ください。(例：軽音楽部がアクティビティとして運動会を実施する場合)				
注 意				
1. グラウンド使用の場合は、1-A・B等(AやBを必ず含んでください)詳細を必ず記入してください。				
2. 使用前月までに申請が必要です。各会本部が定める提出期限までに提出してください。				
3. 変更または使用中止する場合は、直ちに学生部へ報告してください。				
4. 教室の使用は授業・学内行事が優先となります。教室の変更が生じた際は申請者へ連絡します。				
5. 授業期間外の祝日については、学内施設使用願(日曜・授業のない祝日)を提出してください。				
受付印(許可印)	学友会本部印	体育会本部印	文化会本部印	学生会本部印

学内施設使用願

(日曜・授業のない祝日)

以下の通り施設使用の許可をお願いいたします。

		申請日	20	年	月	日		
団体名			部長・チューター名 (教職員)				印	
申請者	学籍番号			氏名				印
	携帯電話							
使用日時	月	日()	時	分 ~	時	分	活動可能時間:9:00-17:00 (17:00までに退校ください)	
使用理由 (詳細を記載)	(記入例)20〇〇年〇月から始まる〇季リーグ戦に向けての練習のため							
場所	1	中宮グラウンド: 1A・1B・2A・2B・3A・3B						
	2	中宮体育館: アリーナA・アリーナB・(9 ___ ___) 練習場【9101~9107、9201、9202、9301						
	3	中宮クラブ館: クラブ館ホール・ミーティングルーム1・ミーティングルーム2・和室1、2・和室3 第1音楽練習場・第2音楽練習場・第3音楽練習場・第4音楽練習場						
	4	中宮テニスコート						
	5	中宮学生広場・中宮円形ステージ						
	6	中宮2号館教室棟: (2 ___ ___)号教室						
	7	片鉾総合体育館: アリーナA・B・C						
	8	片鉾テニスコート・アーチェリー場						
	9	御殿山キャンパス・グローバルタウン: A棟()号教室・VILLA()号室						
	10	御殿山キャンパス・グローバルタウン: クラブ棟(G007 / Music Practice Room1 / Music Practice Room2)						
	11	その他 ()						
<p>注 意</p> <p>1. 使用前月までに申請が必要です。各会本部が定める提出期限までに提出ください。</p> <p>2. 変更または使用中止する場合は、直ちに学生部へ報告ください。</p> <p>3. 特別な場合を除き、空調の使用はできません。</p>								
受付印(許可印)			学友会本部	体育会本部印	文化会本部印	学生会印		

(2021.3更新)

月間クラブ活動届

以下の通りクラブ活動を実施いたします。

		申請日	20 年 月 日							
団体名			部長・チューター名 (教職員)	印						
申請者	学籍番号			氏 名						
	携帯電話									
活動場所				期 間						
	活動場所が複数ある場合は、上記に記載と、予定表(下部)の“場所”にも記載してください。 活動場所が1か所の場合は、その限りではありません。			20 年 月						
活動可能時間	授業期間中(平日) 16:30-20:00 授業期間外(平日) 09:00-17:00 補講期間09:00-17:00 授業期間中(土曜) 12:15-17:00 授業期間外(土曜) 09:00-17:00									
予定表	第1週		第2週		第3週		第4週		第5週	
	日付	時間	日付	時間	日付	時間	日付	時間	日付	時間
月										
場所										
火										
場所										
水										
場所										
木										
場所										
金										
場所										
土										
場所										
日										
場所										
注 意 1. 活動前月の各本部が定める提出期限までに提出してください。 2. 活動内容を変更する場合は、直ちに学生部へ報告してください。										
受付印(許可印)									所属本部印	

(2021.3更新)

[様式 4]

備品借用願

申請期限は借用開始日の1週間前までとします。

団体名		申請日	20 年 月 日
申請者	学籍番号	氏名	
	携帯電話		
借用期間	20 年 月 日() 時 分 ~ 20 年 月 日() 時 分		
使用日時	20 年 月 日() 時 分 ~ 20 年 月 日() 時 分		
使用場所		使用目的	

	借用備品名	数量	保管場所		借用備品名	数量	保管場所
1				5			
2				6			
3				7			
4				8			

借用可能物一覧									
	備品項目	数量	保管場所	備考		備品項目	数量	保管場所	備考
中宮	移動式プロジェクター	3	中央監視室		中宮	小机	3	913倉庫	
	アンブセット (マイク2本付き)	1	中央監視室			長机	100	913倉庫	
	アンブセット (マイク1本付き)	4	中央監視室			長椅子	270	913倉庫	
	卓上マイクスタンド	4	中央監視室			パイプ椅子	200	913倉庫	
	床上マイクスタンド	5	中央監視室			パイプ長椅子	8	913倉庫	
	ワイヤレスマイク	6	中央監視室			テント(4本足)	1	913倉庫	
	屋外案内板 A3 横 (シルバー)	17	学生部	屋内でも使用可		テント(6本足)	9	913倉庫	
	屋内案内板 A3 縦 (シルバー)	8	学生部			演台	1	913倉庫	
	屋内案内板 A3 横 (Pシルバー)	10	学生部			暗幕 (大)	93	文化会資料室	文化会本部の承認必要
	パネルパーティション	15	学生部			暗幕 (中)	33	文化会資料室	
	腕章	80	学生部			暗幕 (小)	115	文化会資料室	
	AED	1	学生部			暗幕 (長)	6	文化会資料室	
	ポータブル電源	1	学生部			ステージ台(低)	4	811倉庫 (クラブ館ホール内)	
	移動式掲示板	3	学生部・913倉庫	学生部2・913倉庫1		ステージ台(高)	35	マルチメディアホール	
	ホワイトボード	13	912・913倉庫	912倉庫5・913倉庫7		カラーコーン	40	庶務部	
スクリーン付ホワイトボード	1	913倉庫		コーンバー	17	庶務部			
耐火ボード	90	913倉庫		転倒防止用プレート(黒)	58	庶務部			

	備品項目	数量	保管場所	備考
御殿山	パイプ椅子	100	御殿山G005	
	長机	28	御殿山G006	
	長椅子	2	御殿山G062	
	ホワイトボード	3	御殿山G062	

受付印(許可印)	文化会承認印 暗幕使用の場合のみ
回覧済 <input type="checkbox"/>	(2022.9更新)

掲示物・横断幕・テント等設置願

申請期限は掲示・設置開始日の1週間前までとします。

申請日	20	年	月	日
-----	----	---	---	---

団体名				
部長・チューター名 (教職員)				印
申請者	学籍番号			氏名 印
	携帯電話			
期間	20	年	月	日 ~ 20
目的				
中宮キャンパス				
ポスター設置 (B4サイズ4枚分の大きさ)	<input type="checkbox"/> 第1食堂内掲示板 <input type="checkbox"/> 第1食堂横掲示板(第1食堂の外) <input type="checkbox"/> コンビニ横掲示板			
立て看板設置 (90cm×180cmまで)	<input type="checkbox"/> 東駐輪場 <input type="checkbox"/> 西駐輪場 <input type="checkbox"/> 第1食堂横 <input type="checkbox"/> 学生広場			
POP設置	<input type="checkbox"/> 第1食堂内 <input type="checkbox"/> その他()			
冊子設置	<input type="checkbox"/> クラブ館EV前 <input type="checkbox"/> 第1食堂入口 <input type="checkbox"/> 学生部入口			
横断幕 (1m×6mまで)	<input type="checkbox"/> 円形ステージ内側(2階) <input type="checkbox"/> 第2食堂前			
テント設置	<input type="checkbox"/> 場所() ※時間:			
御殿山キャンパス・グローバルタウン				
ポスター設置	<input type="checkbox"/> アカデミックコモンズ前 屋外掲示板 <input type="checkbox"/> アカデミックコモンズ内 1F 中央 サイネージ下(ホワイトボード使用)			
立て看板設置	<input type="checkbox"/> CAFETERIA入口付近 <input type="checkbox"/> 事務局前広場			
POP設置	<input type="checkbox"/> CAFETERIA内 <input type="checkbox"/> その他()			
冊子設置	<input type="checkbox"/> CAFETERIA入口 <input type="checkbox"/> 事務局内 自動発行機前			
テント設置	<input type="checkbox"/> 場所() ※時間:			
注意事項	<p>掲示物のサンプルをA4用紙で出力し、この申請書と併せて提出してください。 設置期間は10日間です。期間が終わったら、責任をもって必ず取り外してください。 期間超過した場合、今後の設置は認めません。 ただし、学生会行事に関する掲示は延長することができます。</p>			

受付印(許可印)

横断幕設置の場合のみ			
学友会本部印	体育会本部印	文化会本部印	学生会本部印

(2021.3更新)

電気盤開錠・照明使用等願・音(声)出し許可願

(申請期限は使用日及び活動日の1週間前までとします)

受付印(許可印)
回覧済 <input type="checkbox"/>

	申請日	20 年 月 日
団体名		
申請者	学籍番号	氏名 印
	携帯電話	
期間	20 年 月 日 ~ 20 年 月 日	
目的		
中宮キャンパス	<input type="checkbox"/> 円形ステージ 電気盤開錠	
	<input type="checkbox"/> 円形ステージ 照明使用 時間:	
	<input type="checkbox"/> 音出し 場所:	時間:
	<input type="checkbox"/> 声出し 場所:	時間:
御殿山キャンパス グローバルタウン	<input type="checkbox"/> 音出し 場所: 時間:	
	<input type="checkbox"/> 声出し 場所: 時間:	
注意事項	<p><音出し・声出し申請の場合></p> <p>活動場所および時間を記入してください。 中宮キャンパス本館前およびセントラルガーデンは、授業時間中は禁止です。</p>	

(2021.3更新)

戦績報告書 記入例

関西外国語大学
 関西外国語大学短期大学部 御中

以下の通り報告いたします。(詳細は戦績結果内容の通り)

クラブ名			
部長・チーフターナー (敬称略)	印		
報告者	学籍番号	氏名	印
	携帯電話		
大会名			
結果	上田、鈴木ベア、ベスト8進出 / 2部リーグ優勝 等 <small>※詳細に付いては右側に明記</small>		
会場	(都・道・府・県)		
主催者	出場過程	1. 大会勝ち抜き 2. 進出場	
開催日			
団体戦 参加チーム数	2部10チーム 全体で100チーム参加	個人戦 参加人数	250ベア・500名出場 670名参加

大会によっては、業つかの種目競技が行われる。その場合は、ここへは大会の規模を示す為にも、大会への参加者数を明記。

※必ず該当箇所に付箋、マーカーを入れたパンフレットを必ず添付する
 また、進出パンフレット記載日時と実際に試合が行われた日時が異なる場合はその理由を明記すること。(雨天の為、変更等)

学生会・文化会本部	
学生部	

戦績結果内容 記入例

結果	1部へ昇格	所属リーグ	2部
----	-------	-------	----

順位・記録を学籍番号及びフルネームで学生ごとに記入ください。

<テニス>	
192345 上田花子・176789 鈴木静香ベア	ベスト8進出 (32ベア出場中)
195432 山田雄太 シングルス	ベスト4 (130名出場中)
団体Aチーム 191234 武田裕也・195678 井上龍一ベア	
195432 山本伸也・199876 近藤直樹ベア	ベスト4 (35チーム出場中)
192525 山口雅	270人中、30位 575点
191234 中村裕子	女子5000m 17'27'47 15名中2番
注意事項) 個人戦の場合は必ず自分が参加した競技に何名 (何ベア) 参加し、自身は何位だったのかを明確にわかる様に明記すること。	
関西学生 x x x x リーグ戦	2部10チーム中、優勝 1部へ昇格
全日本学生春季 x x x x リーグ	1部12チーム中3位
注意事項) 団体戦の場合は全体で何チームが試合に臨んだのか? 自分たちのチームが所属するリーグは何チームあり何位なのかを明記すること。	
<div style="border: 1px solid black; padding: 5px; display: inline-block;"> こちらには、詳細な試合結果を明記する </div>	

課外活動支援奨学金申請書

以下の大会に出場しましたので、課外活動支援奨学金を申請いたします。

(クラブ名) _____ (クラブ申請者) 学籍番号: _____ (教職員 部長・チューター名)

_____ 印 _____ 印

課外活動支援奨学金 合計額 : 円 (I+J)

大会名	
主催者(連盟)	
会場名及び都市名	
大会期間	20 年 月 日 () ~ 20 年 月 日 ()
遠征期間	20 年 月 日 () ~ 20 年 月 日 ()
申請者数	名 【別紙、対象者名簿に記載】

乗車区間・乗車運賃

運賃合計 (A+B+C+D+E)
円-I

交通機関	区間(往復)	往復運賃(1人分) ①	人数 ②	往復運賃(①×②) (一人分の運賃×人数)
	枚方市駅 ⇄	円	名	円-A
	⇄	円	名	円-B
	⇄	円	名	円-C
	⇄	円	名	円-D
	⇄	円	名	円-E

宿泊費	ホテル名&ホテル所在地(都道府県)				宿泊合計 (F+G+H)
					円-J
パターン	ホテル代③ (1泊上限5000円)	宿泊数④ (1人上限3泊)	人数⑤	宿泊費③×④×⑤	
1	円	泊	名	円-F	
2	円	泊	名	円-G	
3	円	泊	名	円-H	

※注意 (HAND BOOK を参照すること)

- ・枚方市駅を起点とし、どの交通手段を利用した場合でも片道 150 ㎞以上離れた開会式会場が終点となり、適用します。
- ・新幹線利用の場合、西方面は新大阪駅、東方面は京都駅を起点とし、のぞみの乗車を可とします。支給金額は自由席料金です。
- ・在来線(特急)利用の場合、西方面は大阪駅、南方面は天王寺駅、東・北方面は京都駅を起点とします。支給金額は自由席料金です。
- ・奨学金の申請対象者は大会パンフレットに記載されている出場者および控え選手とします。
- ・ホテル代に食事代は含めないでください。
- ・申請期限は、大会終了日から1カ月以内です。
- ・国際大会はこの奨学金には該当しません。

添付書類について

①大会パンフレットまたは試合結果がわかる書類

※出場者のページに付箋とマーカーをつけてください。

②領収書(原本)

※複数枚の領収書がある場合は、A4 白の用紙に貼付けてください。

※旅行会社などを利用する場合は、旅行会社発行の領収書および明細書(各経路、宿泊明細及び金額記載)を提出してください。

学生部	学生部
確認印	確認印

書類確認	名簿 <input type="checkbox"/> パンフレット <input type="checkbox"/> 領収書等 <input type="checkbox"/>
------	---

(2021.5 更新)

課外活動支援奨学金対象者名簿

クラブ名： _____

出場者：

連番	学籍番号	氏名
1		
2		
3		
4		
5		
6		
7		
8		
9		
10		
11		
12		
13		
14		
15		
16		
17		
18		
19		
20		
21		
22		
23		
24		
25		

※注意

- ・25名以上の場合はこの様式をコピーし利用してください。
- ・宿泊が伴わない遠征の場合、学籍番号・氏名のみを記入ください。

(2021.5 更新)

[様式 9]

関 西 外 国 語 大 学
 関西外国語大学短期大学部
 学生部長 殿

学生部受付印

公欠届申請書

下記の公式大会出場にともない、各部員の公欠届を提出いたします。

ク ラ ブ 名	
大会・競技会名	
大 会 期 間	20 年 月 日 () ~ 月 日 ()
大 会 場 所	
主 催 団 体 名	

※ 出場者の氏名が確認できる資料として、『大会・競技会等のパンフレット』を1部提出してください。

部長・チューター（教職員）： _____

※申請者のサインは不可

主 将 ・ 部 長 （ 学 生 ） ： 学年_____ クラス_____ 学籍番号_____

【学生細則第 36 条抜粋】

次の各号の一に該当する欠席は、公欠とする。公欠届は原則として**事後 2 週間以内**に別に指示する部署で手続きを終えた後、速やかに担当教員に提出しなければならない。ただし、学期末の授業終了間近の時期は当該届を事後速やかに所定の部署で手続きし、担当教員に提出しなければならない。

第 2 項第 3 号に規定する競技会やコンテスト等による公欠は、原則として同一科目において 2 回を限度とする。ただし、諸般の事情を考慮し、さらに 2 回を限度として認めることがある。競技会やコンテスト等の主催団体は、文部科学省、地方公共団体、私立短期大学協会、日本体育協会、学生連盟または新聞社等に限る。

(2021.5 更新)

施設使用許可書

使用団体名※ _____ 殿

(使用責任者※ _____)

学校法人 関西外国語大学

承認印

年 月 日 日付けで申請がありました下記施設使用を許可します。

記

1. 使用日時	※	年	月	日	()		
2. 使用目的	※	時	分	時	分	まで	
3. 使用人員	※	人					
4. 使用施設	※						
5. 使用設備 機器名等	※						
6. その他 (条件ほか)							

(注) ※印欄は申請者にてご記入ください。

以上

理事長	法人本部長	総務部長	庶務部長	※関係部	※関係部	学生部

※使用施設等から関係ある部に回議

下記のとおり申請がありました。許可してもよろしいか、お伺いいたします。

年 月 日

施設使用許可申請書

学校法人 関西外国語大学 殿

団体名 _____

代表責任者名 _____

住 所 _____

電 話 _____

下記により、貴学施設の使用を希望しますので、ご許可くださるよう申請いたします。なお許可された上は貴学規則を遵守いたします。

記

1. 使用日時	年	月	日	()	
2. 使用目的	時	分	時	分	まで
3. 使用人員	人				
4. 使用施設					
5. 使用設備 機器名等					
6. 使用料金	貴学所定料金をご請求次第支払います。 本学も出場する大会ですので、使用料は徴収いたしません。				

以上

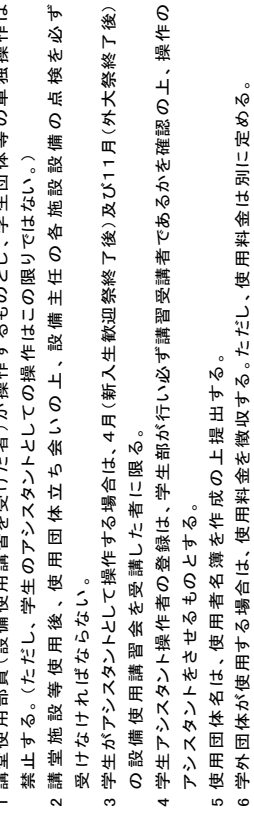
講 堂 使 用 願 望

決 裁 書	法人本部長	総務部長	庶務部長(課長)	申請部(課)長
-------	-------	------	----------	---------

下記の通り講堂の使用を申請いたしますので、使用許可をお願いいたします。

(□にレ印を付すること)

目 的				
使用日時	年 月 日 () 時 分 分 迄	年 月 日 () 時 分 分 迄		
使用団体名	氏 名 _____ 印 _____			
使用責任者	氏 名 _____ 印 _____			
使用人数	居室使用 □メモリアルホール1 □メモリアルホール2 □控室 □2階席			
空 調	□要 □不要 □無			
その他(条件ほか)				
照明設備	スポットライト □有 □無			
舞台設備	※詳細 <input type="checkbox"/> 網帳 <input type="checkbox"/> 絞網帳 <input type="checkbox"/> 引割幕(1・2・3) <input type="checkbox"/> ハック幕 <input type="checkbox"/> ホリゾン幕 <input type="checkbox"/> 一文字幕 <input type="checkbox"/> ハント(1・2・3・4・5) <input type="checkbox"/> スクリーン大 <input type="checkbox"/> スクリーン小 <input type="checkbox"/> 音響反射板 <input type="checkbox"/> フライレスマイク 本/4本 ※同時使用時は計4本 <input type="checkbox"/> 有線マイク 本14/本 <input type="checkbox"/> ピンマイク 本/2本 <input type="checkbox"/> EVマイク(中央・司会) <input type="checkbox"/> エアモニマイク □3点吊マイク □学長用マイク 本/2本 <input type="checkbox"/> マイクスタンド 本/10本□アーム型マイクスタンド 本/15本□卓上マイクスタンド 本/10本			
A V 設 備	再生機器/ □CD □MD □VTR □DVD □BD 録画・録音/ □DVD録画 □CD録音 □SD録音 □USB録音 投影機器/ □固定VP □移動VP □映写機 □外部放映(42ch) 持込機器/ □パソコン(施設保有なし) □他()			
設 営 設 備	□ピアノ □演台 □演台(小) □花台 台/2台 <input type="checkbox"/> 長机(台) □椅子(脚) □その他() (※下図に図示してください。)			
設 営 設 備	<div style="border: 1px solid black; padding: 5px;"> <p>※下図に図示してください。</p> <p>使用日より3日以前に、机・椅子等の設置の指示がない場合は設置できませんのでご注意ください</p> <p>1 講堂使用部員(設備使用講習を受けた者)が操作するものとし、学生団体等の単独操作は禁止する。(ただし、学生のアシスタントとしての操作はこの限りではない。)</p> <p>2 講堂施設等使用後、使用団体立ち会いの上、設備主任の各施設設備の点検を必ず受けなければならない。</p> <p>3 学生がアシスタントとして操作する場合は、4月(新入生歓迎祭終了後)及び11月(外大祭終了後)の設備使用講習会を受講した者に限る。</p> <p>4 学生アシスタント操作者の登録は、学生部が行い必ず講習受講者であるかを確認の上、操作のアシスタントをさせるものとする。</p> <p>5 使用団体名は、使用者名簿を作成の上提出する。</p> <p>6 学外団体が使用する場合は、使用料金を徴収する。ただし、使用料金は別に定める。</p> </div>			

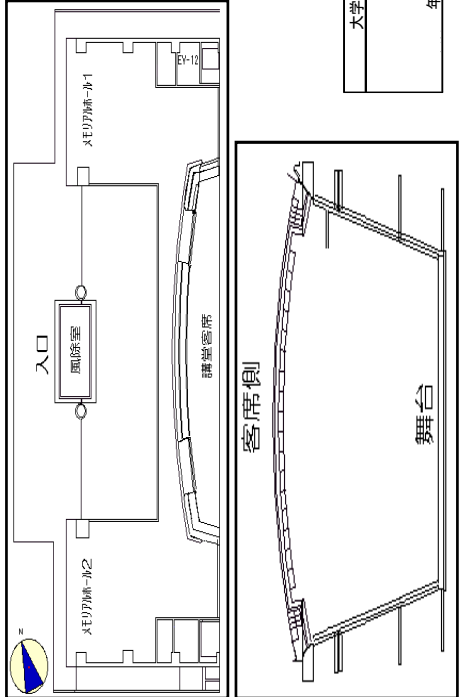


大学承認印
印
年 月 日

講 堂 使 用 許 可 証

(□にレ印を付すること)

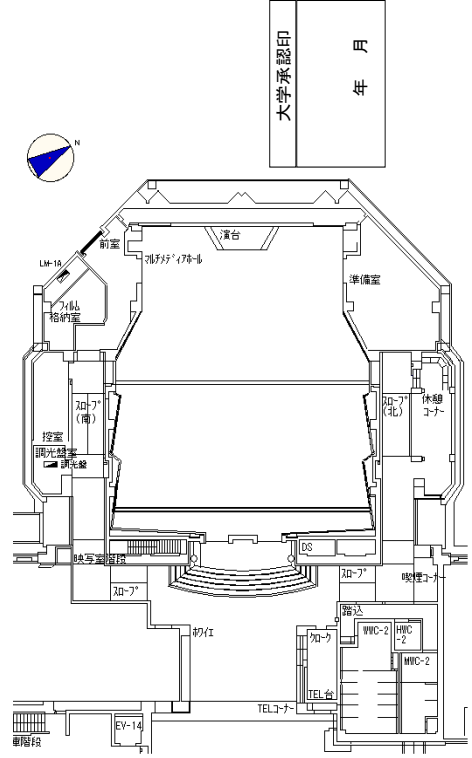
目 的				
使用日時	年 月 日 () 時 分 分 迄	年 月 日 () 時 分 分 迄		
使用団体名	氏 名 _____ 印 _____			
使用責任者	氏 名 _____ 印 _____			
使用人数	居室使用 □メモリアルホール1 □メモリアルホール2 □控室 □2階席			
空 調	□要 □不要 □無			
その他(条件ほか)				
照明設備	スポットライト □有 □無			
舞台設備	※詳細 <input type="checkbox"/> 網帳 <input type="checkbox"/> 絞網帳 <input type="checkbox"/> 引割幕(1・2・3) <input type="checkbox"/> ハック幕 <input type="checkbox"/> ホリゾン幕 <input type="checkbox"/> 一文字幕 <input type="checkbox"/> ハント(1・2・3・4・5) <input type="checkbox"/> スクリーン大 <input type="checkbox"/> スクリーン小 <input type="checkbox"/> 音響反射板 <input type="checkbox"/> フライレスマイク 本/4本 ※同時使用時は計4本 <input type="checkbox"/> 有線マイク 本14/本 <input type="checkbox"/> ピンマイク 本/2本 <input type="checkbox"/> EVマイク(中央・司会) <input type="checkbox"/> エアモニマイク □3点吊マイク □学長用マイク 本/2本 <input type="checkbox"/> マイクスタンド 本/10本□アーム型マイクスタンド 本/15本□卓上マイクスタンド 本/10本			
A V 設 備	再生機器/ □CD □MD □VTR □DVD □BD 録画・録音/ □DVD録画 □CD録音 □SD録音 □USB録音 投影機器/ □固定VP □移動VP □映写機 □外部放映(42ch) 持込機器/ □パソコン(施設保有なし) □他()			
設 営 設 備	□ピアノ □演台 □演台(小) □花台 台/2台 <input type="checkbox"/> 長机(台) □椅子(脚) □その他() (※下図に図示してください。)			
設 営 設 備	<div style="border: 1px solid black; padding: 5px;"> <p>※下図に図示してください。</p> <p>使用日より3日以前に、机・椅子等の設置の指示がない場合は設置できませんのでご注意ください</p> <p>1 講堂使用部員(設備使用講習を受けた者)が操作するものとし、学生団体等の単独操作は禁止する。(ただし、学生のアシスタントとしての操作はこの限りではない。)</p> <p>2 講堂施設等使用後、使用団体立ち会いの上、設備主任の各施設設備の点検を必ず受けなければならない。</p> <p>3 学生がアシスタントとして操作する場合は、4月(新入生歓迎祭終了後)及び11月(外大祭終了後)の設備使用講習会を受講した者に限る。</p> <p>4 学生アシスタント操作者の登録は、学生部が行い必ず講習受講者であるかを確認の上、操作のアシスタントをさせるものとする。</p> <p>5 使用団体名は、使用者名簿を作成の上提出する。</p> <p>6 学外団体が使用する場合は、使用料金を徴収する。ただし、使用料金は別に定める。</p> </div>			



大学承認印
印
年 月 日

マルチメディアホール使用許可証
(口)にレ印を付すること

目的	年月日()時分より 年月日()時分迄 (開錠時間 時 分)
使用日時	
使用団体名	氏名 印
使用責任者	名
使用人数	□控室 □要 □不要
居室使用	
空調	
その他(条件ほか)	
照明設備	スポットライト □有 □無
舞台設備	※詳細 □縦帳 □バック幕 □ホリゾン幕 □一文字幕 □ハトン(1・2) ※後部ハネル(口ハネル □白板 □スクリーン □スクリーン&白板) □ワイヤレスマイク 本/6本 ※同時使用時は計6本 □有線マイク 本/5本 □ピンマイク 本/2本 (※追加可)
音響設備	□アーム型マイクスタンド 本/5本 □卓上マイクスタンド 本/5本 □マイクスタンド 本/5本 再生機器/ □CD □MD □VTR □DVD □BD □OHC 録音・録音/ □DVD録画 □CD録音 □SD録音 □USB録音 投影機器/ □固定VP □映写機 □外部放映(44ch) 持込機器/ □パソコン(施設保有なし) □他()
A V 設備	□ピアノ □演台(小) □花台 台/2台 □長机(台) □椅子(脚)
設備	□その他() (※下図に明示してください。) 使用日より3日以前に、机・椅子等の設置の指示がない場合は設置できませんのでご注意ください。



年月日

マルチメディアホール使用願

決裁書	理事長	法人本部長	総務部長	庶務部(課)長	申請部(課)長
-----	-----	-------	------	---------	---------

下記の通りマルチメディアホールの使用を申請いたしますので、使用許可をお願いいたします。

(口)にレ印を付すること

目的	年月日()時分より 年月日()時分迄 (開錠時間 時 分)
使用日時	
使用団体名	氏名 印
使用責任者	名
使用人数	□控室 □要 □不要
居室使用	
空調	
その他(条件ほか)	
照明設備	スポットライト □有 □無
舞台設備	※詳細 □縦帳 □バック幕 □ホリゾン幕 □一文字幕 □ハトン(1・2) ※後部ハネル(口ハネル □白板 □スクリーン □スクリーン&白板) □ワイヤレスマイク 本/6本 ※同時使用時は計6本 □有線マイク 本/5本 □ピンマイク 本/2本 (※追加可)
音響設備	□アーム型マイクスタンド 本/5本 □卓上マイクスタンド 本/5本 □マイクスタンド 本/5本 再生機器/ □CD □MD □VTR □DVD □BD □OHC 録音・録音/ □DVD録画 □CD録音 □SD録音 □USB録音 投影機器/ □固定VP □映写機 □外部放映(44ch) 持込機器/ □パソコン(施設保有なし) □他()
A V 設備	□ピアノ □演台(小) □花台 台/2台 □長机(台) □椅子(脚)
設備	□その他() (※下図に明示してください。) 使用日より3日以前に、机・椅子等の設置の指示がない場合は設置できませんのでご注意ください。

- マルチメディアホール内設備を使用する時は、原則として設備主任が操作するものとする。やむを得ない場合は、マルチメディアホール使用部員(設備使用講習を受けた者)が操作するものとし、学生団体等の単独操作は禁止する。(ただし、学生のアシスタントとしての操作はこの限りではない。)
- マルチメディアホール施設等使用後、使用団体立ち会いの上、設備主任の各施設設備の点検を必ず受けなければならない。
- 学生がアシスタントとして操作する場合は、4月(新入生歓迎祭終了後)及び11月(外大祭終了後)の設備使用講習会を受講した者に限る。
- 学生アシスタント操作者の登録は、学生部が行い必ず講習受講者であることを確認の上、操作のアシスタントをさせるものとする。
- 使用団体名は、使用者名簿を作成の上提出する。
- 学外団体が使用する場合は、使用料金を徴収する。ただし、使用料金は別に定める。

年 月 日

谷本ホール使用願

学 長	法人本部長	総務部長	庶務部(課)長	申請部(課)長
教 務 長				
書 庫 長				

下記の通り講堂の使用を申請いたしますので、使用許可をお願いいたします。

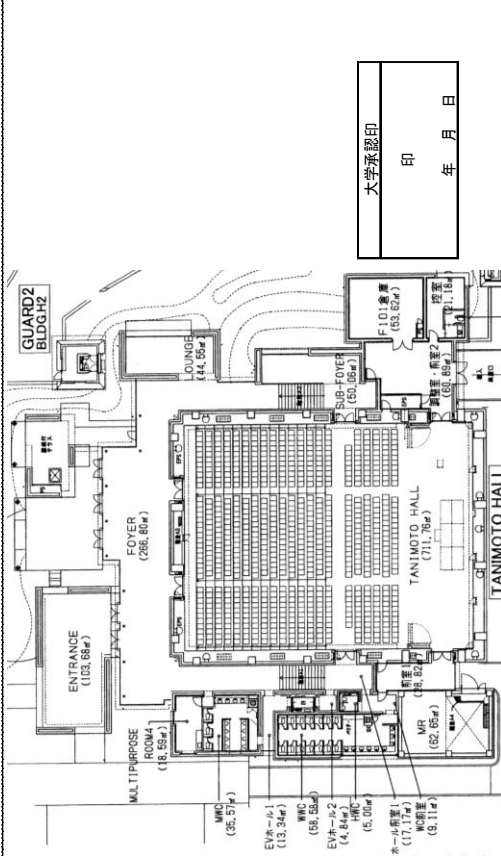
(□にレ印を付すること)

目 的	年 月 日() 時 分 分 迄			
使用日時	年 月 日() 時 分 分 迄 (開錠時間 時 分)			
使用団体名	氏 名 印			
使用責任者	氏 名 印			
使用人数	MULTI PURPOSE □控室 □不要 □不要			
居室使用	□MULTI PURPOSE □控室 □不要 □不要			
空 調	□MULTI PURPOSE □控室 □不要 □不要			
その他(条件ほか)	□MULTI PURPOSE □控室 □不要 □不要			
照明設備	シーリングライト □有 □無			
舞台設備	※詳細 ソースフォー □細帳 □ハント(1・2・3) □スクリーン			
音 響 設 備	□ワイヤレスマイク 本/4本 ※同時使用時は計8本 □ピンマイク 本/4本 □有線マイク 本/6本 □マイクスタンド 本/4本 □卓上マイクスタンド 本/4本			
A V 設 備	再生機器/ □CD □DVD □BD 録画・録音/ □DVD録画 □CD-R録音 □SD録音 □USB録音 □CF録音 投影機器/ □固定VP 持込機器/ □パソコン(施設保有なし) □他()			
設 営 設 備	□ピアノ □演台 □演台(小) □花台 台/2台 □長机(台/8台) □椅子(脚/20脚) (※下欄に明示してください。) □その他()			
設 営 設 備	再生機器/ □CD □DVD □BD 録画・録音/ □DVD録画 □CD-R録音 □SD録音 □USB録音 □CF録音 投影機器/ □固定VP 持込機器/ □パソコン(施設保有なし) □他()			
設 営 設 備	再生機器/ □CD □DVD □BD 録画・録音/ □DVD録画 □CD-R録音 □SD録音 □USB録音 □CF録音 投影機器/ □固定VP 持込機器/ □パソコン(施設保有なし) □他()			

- (※下欄に明示してください。)
- ※使用日より3日以前に、新・椅子等の設置の指示がない場合は設置できませんのでご注意ください。
- 1 谷本ホール使用部員(設備使用講習を受けた者)が操作するものとし、学生団体等の単独操作は禁止する。(ただし、学生のアシスタントとしての操作はこの限りではない。)
 - 2 谷本ホール施設等使用後、使用団体立ち会いの上、設備主任の各施設設備の点検を必ず受けなければならない。
 - 3 学生がアシスタントとして操作する場合は、4月(新入生歓迎祭終了後)及び11月(外大祭終了後)の設備使用講習会を受講した者に限る。
 - 4 学生アシスタント操作者の登録は、学生部が行い必ず講習受講者であるかを確認の上、操作のアシスタントをさせるものとする。
 - 5 使用団体名は、使用者名簿を作成の上提出する。
 - 6 学外団体が使用する場合は、使用料金を徴収する。ただし、使用料金は別に定める。

(□にレ印を付すること)

目 的	年 月 日() 時 分 分 迄			
使用日時	年 月 日() 時 分 分 迄 (開錠時間 時 分)			
使用団体名	氏 名 印			
使用責任者	氏 名 印			
使用人数	MULTI PURPOSE □控室 □不要 □不要			
居室使用	□MULTI PURPOSE □控室 □不要 □不要			
空 調	□MULTI PURPOSE □控室 □不要 □不要			
その他(条件ほか)	□MULTI PURPOSE □控室 □不要 □不要			
照明設備	シーリングライト □有 □無			
舞台設備	※詳細 ソースフォー □細帳 □ハント(1・2・3) □スクリーン			
音 響 設 備	□ワイヤレスマイク 本/4本 ※同時使用時は計8本 □ピンマイク 本/4本 □有線マイク 本/6本 □マイクスタンド 本/4本 □卓上マイクスタンド 本/4本			
A V 設 備	再生機器/ □CD □DVD □BD 録画・録音/ □DVD録画 □CD-R録音 □SD録音 □USB録音 □CF録音 投影機器/ □固定VP 持込機器/ □パソコン(施設保有なし) □他()			
設 営 設 備	□ピアノ □演台 □演台(小) □花台 台/2台 □長机(台/8台) □椅子(脚/20脚) (※下欄に明示してください。) □その他()			



大学承認印
印
年 月 日

クラブ・サークル HANDBOOK 2022

改訂年月：2022年 9月

発 行：関西外国語大学 関西外国語大学短期大学部 学生部